



# Dammbalken- Systeme

AMARI HOCHWASSERSCHUTZ

**AMARI**  
metal innovations

## Sturm, Hagel, Hochwasser werden in der Sommerzeit immer häufiger

Mobile Hochwasserschutzsysteme gegen Überflutungen haben in den letzten Jahren enorm an Bedeutung gewonnen, da häufiger auftretende Starkregenereignisse immer wieder zu massiven Schäden führen.



Verschiedene Systemkonstruktionen ermöglichen Standardlösungen, aber auch individuelle Sonderlösungen sind in kurzer Zeit realisierbar. Aluminium ist ein sehr robustes und korrosionsbeständiges Metall. Es ist widerstandsfähig, langlebig und durch sein geringes Gewicht sehr einfach in der Handhabung. Daher eignet es sich hervorragend als zuverlässiger Konstruktionswerkstoff für Hochwasserschutzsysteme.

### Individuell & einfach

Die AMARI Dammbalkensysteme wurden speziell entwickelt, um solche Hochwasserschäden zu verhindern. Durch unterschiedliche Querschnitte der Dammbalken wird eine optimale Lösung für jeden Einsatzzweck geboten — vom Privatgebäudeschutz, wo hohe Dichtigkeit und leichtes Handling gegeben sein müssen, über Schutzmaßnahmen für Gewerbegebiete, bis hin zum Landschaftsschutz, wo bei Anwendungen entlang von Flüssen höchste Stabilität und Verlässlichkeit gefordert sind.

### Stabil & hochwertig

Mit über 40 Jahren Erfahrung in der Verarbeitung von Aluminium ist AMARI ein führender und kompetenter Partner und Hersteller im Hochwasserschutz. Die Fertigung der Systeme erfolgt in unserem Werk in St. Johann im Pongau, wodurch wir höchste Qualität und kürzest mögliche Lieferzeiten garantieren. Durch unsere betriebsinterne Konstruktionsabteilung können wir nahezu jede individuelle Sonderlösung nach den Wünschen unserer Kunden umsetzen.



## Vorteile

- ✓ Höchste Qualität (Made in Austria)
- ✓ Kürzeste Montagezeiten
- ✓ Gewicht
- ✓ Individuelle Sonderanfertigungen
- ✓ Keine Montagewerkzeuge
- ✓ Absolute Wartungsfreiheit
- ✓ Auf Sonderwunsch Eloxalfarben
- ✓ Keine Korrosion
- ✓ Für Gewerbe, Industrie, Kommunen, Hotel und Gastro, sowie Personen

## Einsatzbereiche der Dammbalken



### Für Industrie/Gewerbe

AMARI Hochwasserschutzsysteme für Industrie können Ihre Produktions- und Lagerflächen vor den Wassermassen schützen.



### Für Kommunen

Sturzbäche bedrohen Gemeinden in Talböden. Um diese zu schützen, bietet Amari Hochwasserschutzsysteme, die den landschaftlichen Gegebenheiten angepasst sind.



### Für Ihr Privathaus

Eine gute Möglichkeit Ihren Grund oder Ihr Haus zu schützen. Individuelle Lösungen können in kurzer Zeit realisiert werden.



**Dammbalken aus Aluminium**  
Auf Wunsch in allen erhältlichen  
Eloxalfarben umsetzbar

**Seitendichtung**  
aus UV beständigen EPDM

**Spannelement**  
Vertikalspanner aus  
Aluminium

**seitliche Führungsschiene**  
erhältlich für Montage vor-  
oder in der Laibung

**Zwischendichtung**  
zum Abdichten der Dammbalkenprofile

**Sohlendichtung**  
kann kleine Unebenheiten am Boden  
ausgleichen (Kieselsteine)



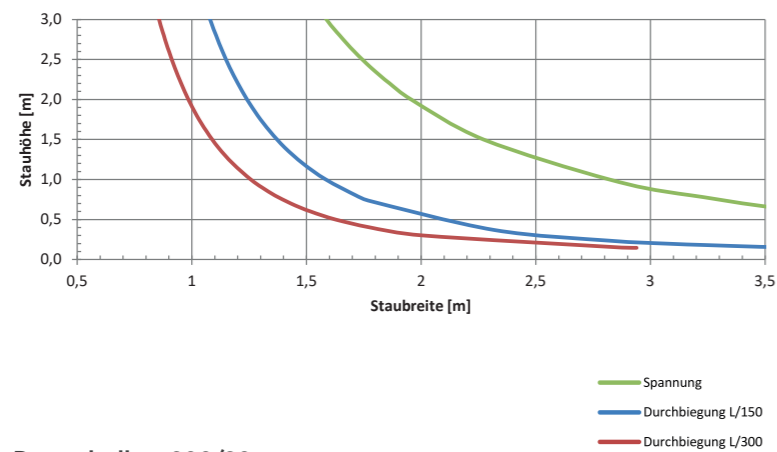
### Zertifikate: Sicherheit im Hochwasserschutz

Um die hohe Qualität und Sicherheit der Produkte zu gewährleisten, unterzieht sich Amari regelmäßig Zertifizierungsverfahren.

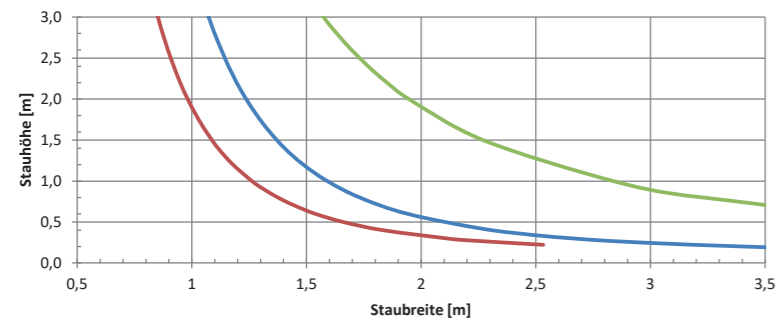
# System 30

## Statik

**Dammbalken 125/30**  
Hydrostatische Belastung



**Dammbalken 200/30**  
Hydrostatische Belastung



## Profile

Durch das geringe Gewicht der Dammbalken kann der Aufbau auch von einer Person und ohne Werkzeug erfolgen.



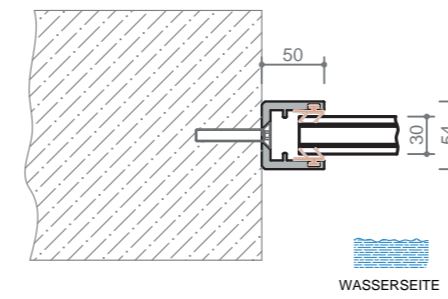
Hochwasserschutzprofil 30 mm  
H= 125 mm, ca. 3,11 kg/lfm



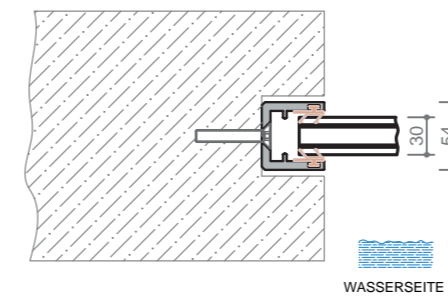
Hochwasserschutzprofil 30 mm  
H= 200 mm, ca. 4,20 kg/lfm

## Montageausführung

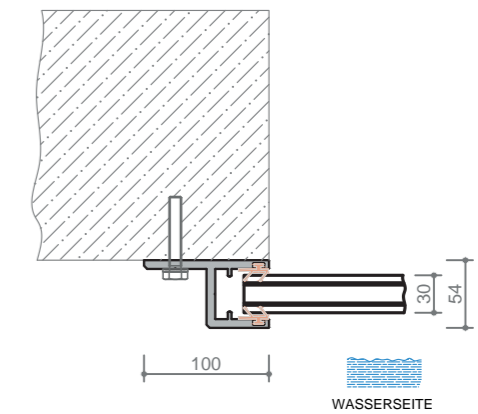
Montage in der Laibung



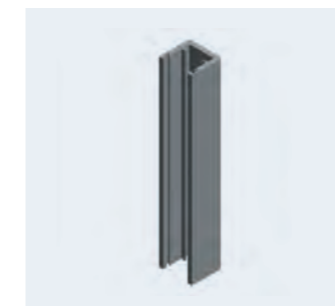
Montage in der Laibung versenkt



Montage vor der Laibung



## Komponenten



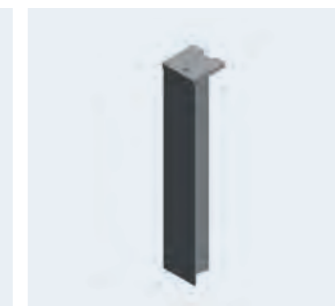
**seitliche Führungsschiene**

- in der Laibung



**seitliche Führungsschiene**

- vor der Laibung
- hinter der Laibung



**Abdeckung**

- für seitliche Führungsschienen



**Spannelement**

- Vertikalspanner aus Aluminium



**UV beständige Dichtungen**

- Sohlendichtung
- Zwischendichtung
- Seitendichtung



**Wandhalterung**

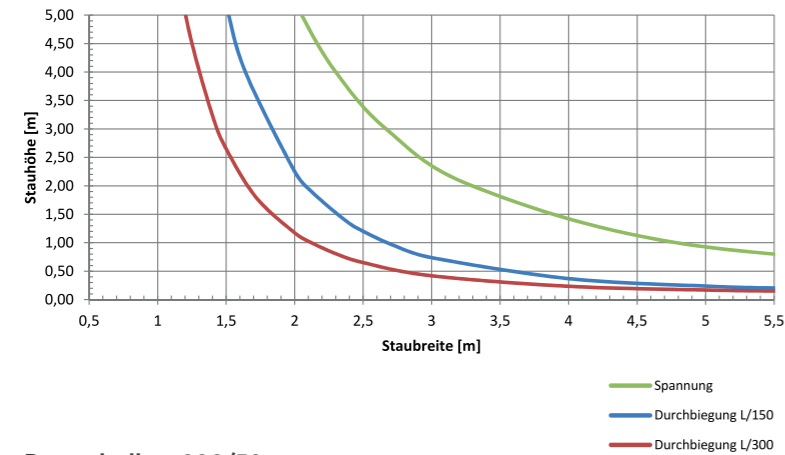
- zur Lagerung der Profile



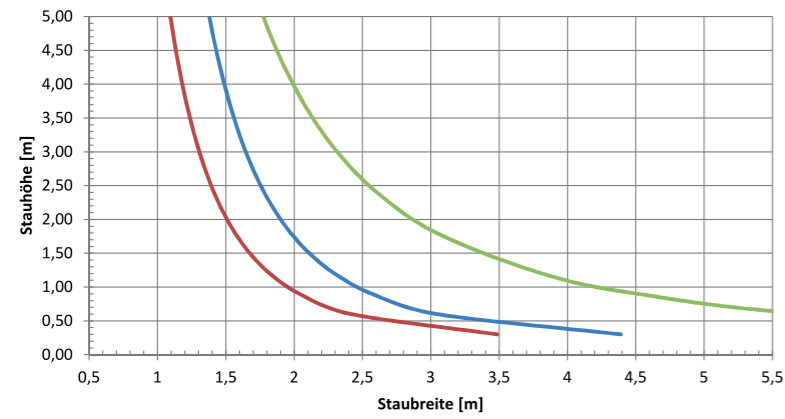
# System 50

## Statik

### Dammbalken 300/50 Hydrostatische Belastung



### Dammbalken 300/50 Hydrostatische Belastung



### Rückabstützung für System 50 Hydrostatische Belastung

Maximale Schutzhöhe	Dammbalkenlänge
600 mm	bis 7500 mm
1000 mm	bis 6000 mm

Feld mit 1x Niro Rückabstützung

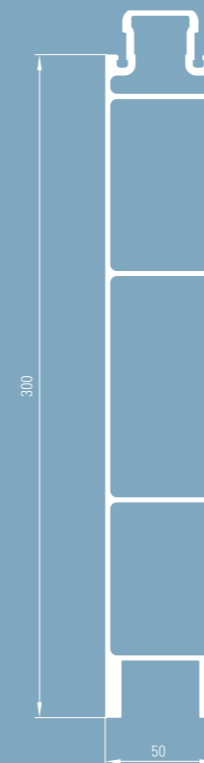


## Profile

Durch das geringe Gewicht der Dammbalken kann der Aufbau auch von einer Person und ohne Werkzeug erfolgen.



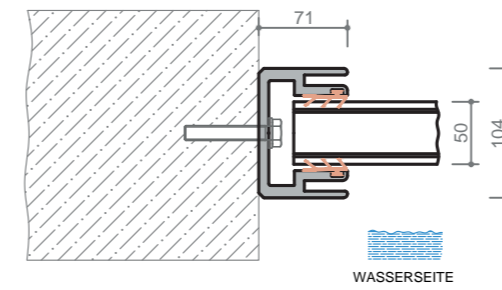
Hochwasserschutzprofil 50 mm  
H= 200 mm, ca. 6,25 kg/lfm



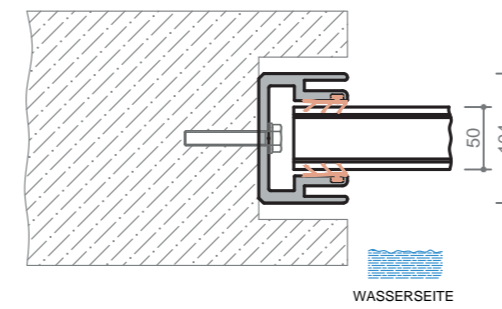
Hochwasserschutzprofil 50 mm  
H= 300 mm, ca. 6,65 kg/lfm

## Montageausführung

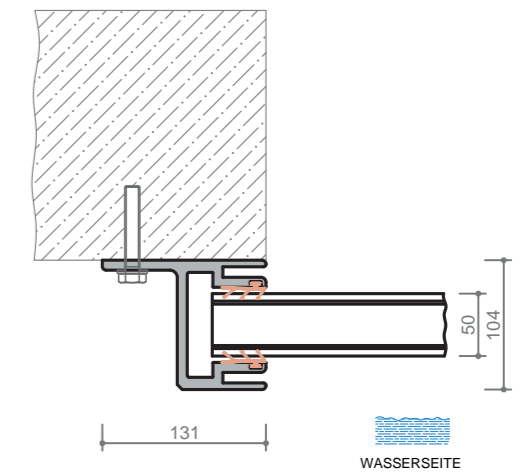
### Montage in der Laibung



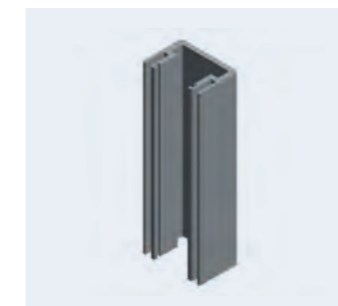
### Montage in der Laibung versenkt



### Montage vor der Laibung



## Komponenten



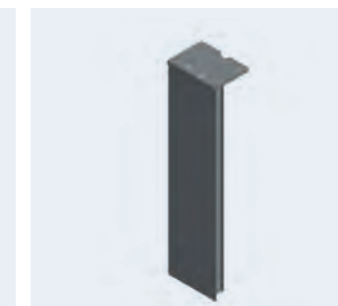
### seitliche Führungsschiene

- in der Laibung



### seitliche Führungsschiene

- vor der Laibung
- hinter der Laibung



### Abdeckung

- für seitliche Führungsschienen



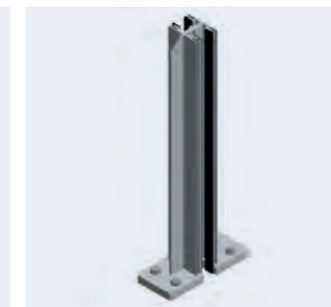
### Spannelemente

- Aluminium Vertikalspanner
- seitliches Spannelement für höheren Anpressdruck



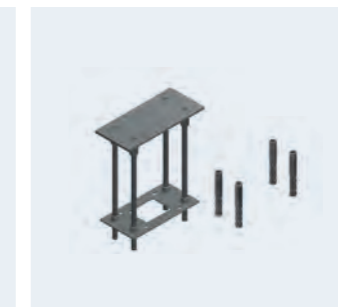
### UV beständige Dichtungen

- Sohlendichtung
- Zwischendichtung
- Seitendichtung



### Mittelsteher

- Mittelstütze aus Aluminium



### Befestigungen für Mittelsteher

- Edelstahl Ankerplatte
- Edelstahl Gewindeanker



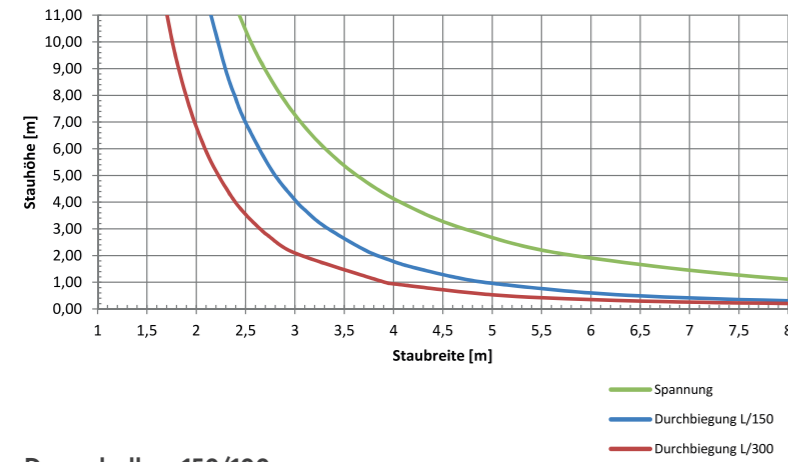
### Wandhalterung

- zur Lagerung der Profile

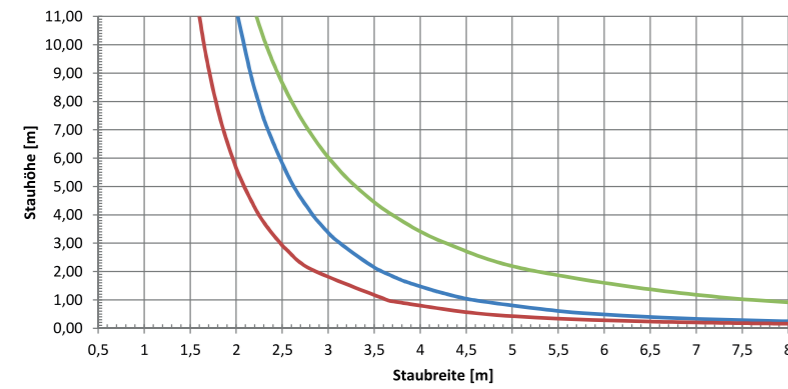
# System 100

## Statik

### Dammbalken 200/100 Hydrostatische Belastung

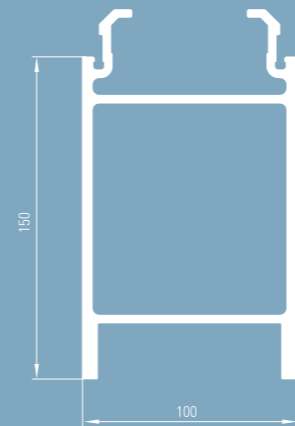


### Dammbalken 150/100 Hydrostatische Belastung

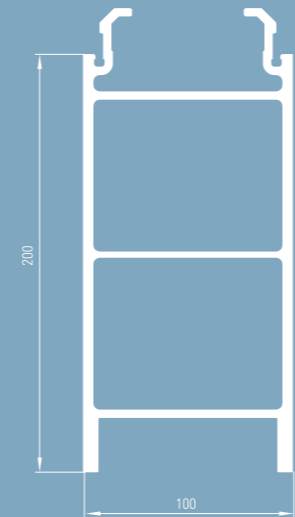


## Profile

Das 150 mm Profil ist gewichts-optimiert für den einfachen Aufbau, das 200 mm Profil ist für höchste Beanspruchung konzipiert.



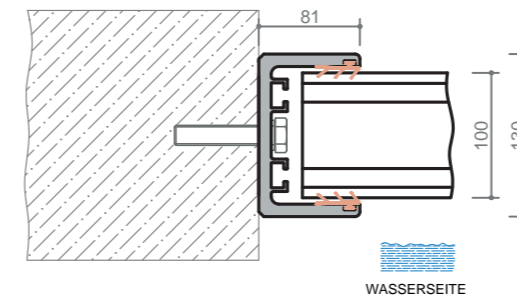
Hochwasserschutzprofil 100 mm  
H= 150 mm, ca. 6,25 kg/lfm



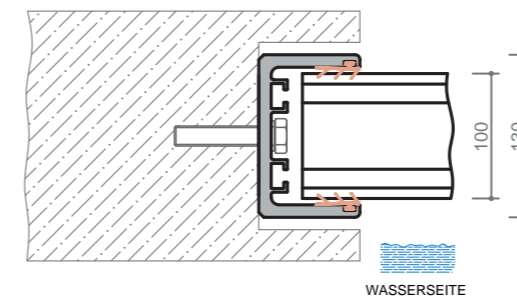
Hochwasserschutzprofil 100 mm  
H= 200 mm, ca. 9,80 kg/lfm

## Montageausführung

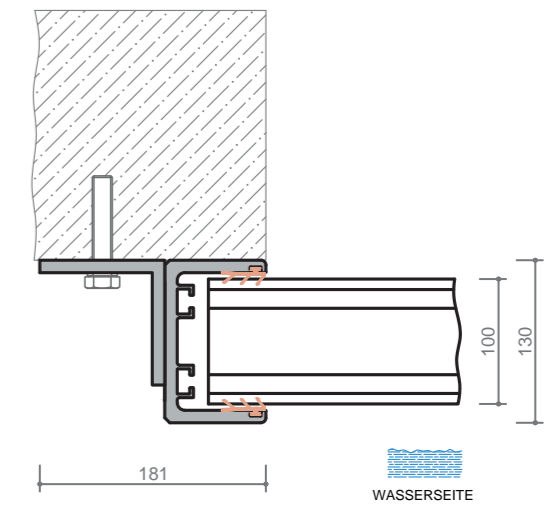
### Montage in der Laibung



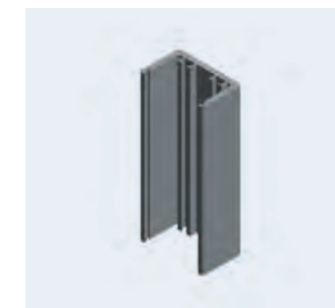
### Montage in der Laibung versenkt



### Montage vor der Laibung



## Komponenten



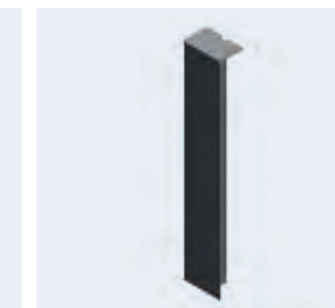
### seitliche Führungsschiene

- in der Laibung



### seitliche Führungsschiene

- vor der Laibung
- hinter der Laibung



### Abdeckung

- für seitliche Führungsschienen



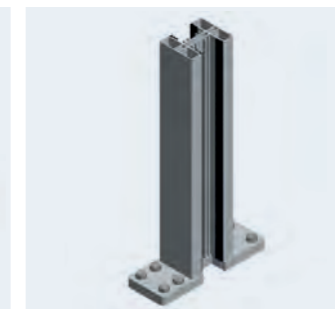
### Spannelemente

- Aluminium Vertikalspanner



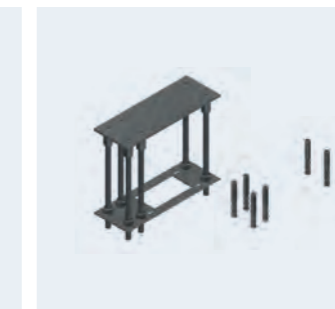
### UV beständige Dichtungen

- Sohlendichtung
- Zwischendichtung
- Seitendichtung



### Mittelsteher

- Mittelstütze aus Aluminium



### Befestigungen für Mittelsteher

- Edelstahl Ankerplatte
- Edelstahl Gewindeanker



### Wandhalterung

- zur Lagerung der Profile

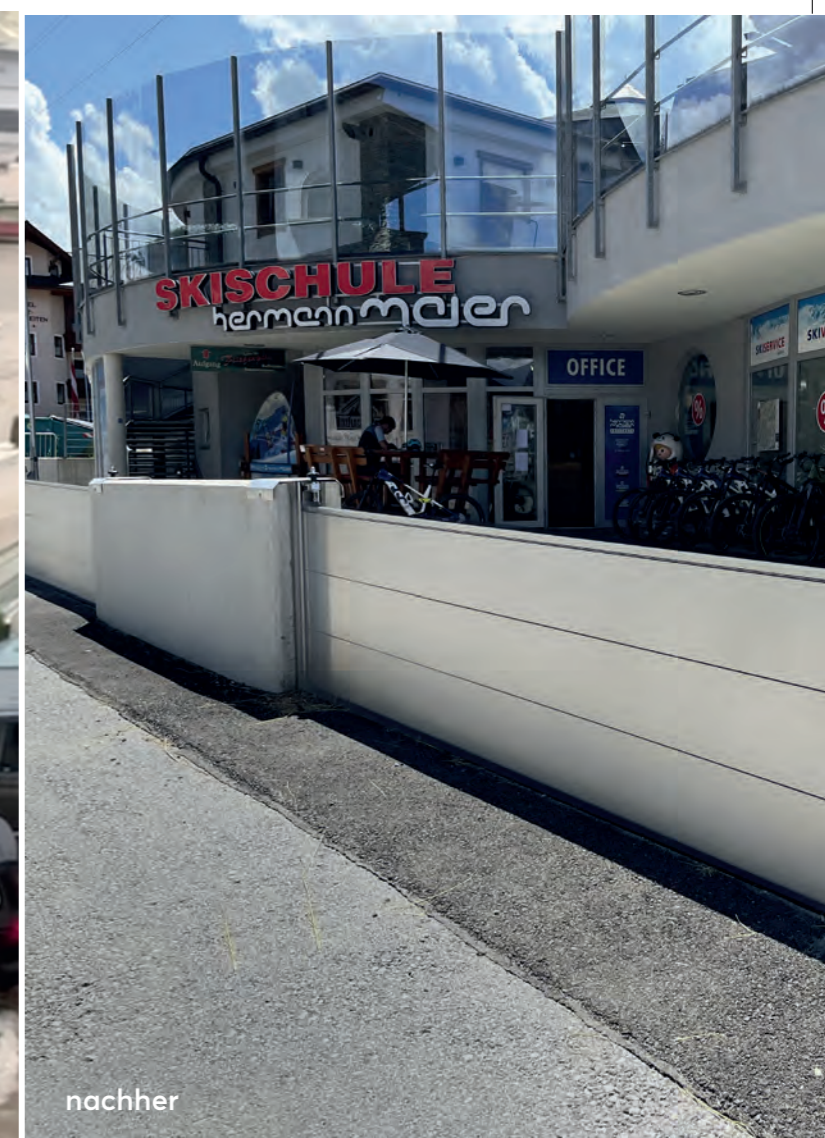


Kontaktieren  
Sie uns

+43 6412 5001 560  
hochwasserschutz@amari.at  
amari-hochwasser.at



vorher



nachher





## Leidenschaft für Innovation ist unsere treibende Kraft

Der Wille, nicht nur Schritt zu halten, sondern eigene Wege zu gehen, hat zu unserer Position als qualitativer Branchenleader geführt. Aus einem Halbzeug-Großhändler ist ein Vorreiter für innovative Lösungen aus Aluminium geworden. Langfristige Partnerschaften mit Weltmarktführern in ihren Branchen ermöglichen immer wieder neue Ideen. Der Ursprung dieser Gedanken entsteht in den unterschiedlichsten Ebenen des Unternehmens, vom CEO bis zu den Umsetzern auf den Werkbänken. Das ist nur gelungen, weil jemand eine Vision hatte – und sie in die Tat umgesetzt hat. Alle diese Errungenschaften sind auf das Denken zurückzuführen. Denn nichts ist so stark wie die Vorstellungskraft.

Mehr Informationen auf [www.amari.at](http://www.amari.at)



### Halbzeughandel

AMARI führt eine Vielzahl an Walz-, Press- und Gussprodukten namhafter Hersteller im Lagersortiment.



### Maschinenbau

Durch jahrzehntelange Erfahrung in der Herstellung von montagefertigen Baugruppen im Maschinenbau hat sich AMARI als Marktführer etabliert.



### Transport Road

AMARI blickt auf eine 45-jährige Erfahrung im Bereich Halbzeughandel und Komponentenherstellung für den Fahrzeugbau zurück.



### Transport Rail

Als europaweiter Partner ist AMARI beim Bau von Komponenten für Schienenfahrzeuge einer der führenden Anbieter.



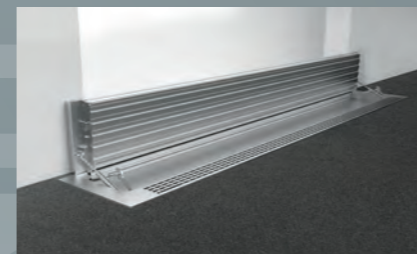
### amadeus Schiebeelemente

Die Schiebeelemente werden an die Kundenwünsche angepasst und individuell gestaltet. Auch Höhen bis 6 m sind möglich. [www.amadeus.design](http://www.amadeus.design)



### Alucobond Fassade

AMARI ist führender Komplettanbieter für hinterlüftete Fassaden. Aluminium-Verbundplatten mit Unterkonstruktion bilden das vielseitige Produktprogramm.



### Hochwasserschutz

AMARI Hochwasserschutzsysteme für Gebäude- und Landschaftsschutz. Verschiedene Systemkonstruktionen ermöglichen wirtschaftliche Standard und individuelle Sonderlösungen





# Eigenvorsorge treffen und böse Überraschungen vermeiden

Amari Austria · Industriestraße 54 · 5600 St. Johann im Pongau · Austria  
Ihr Kontakt: +43 6412 5001 560 · [hochwasserschutz@amari.at](mailto:hochwasserschutz@amari.at) · [amari-hochwasser.at](http://amari-hochwasser.at)