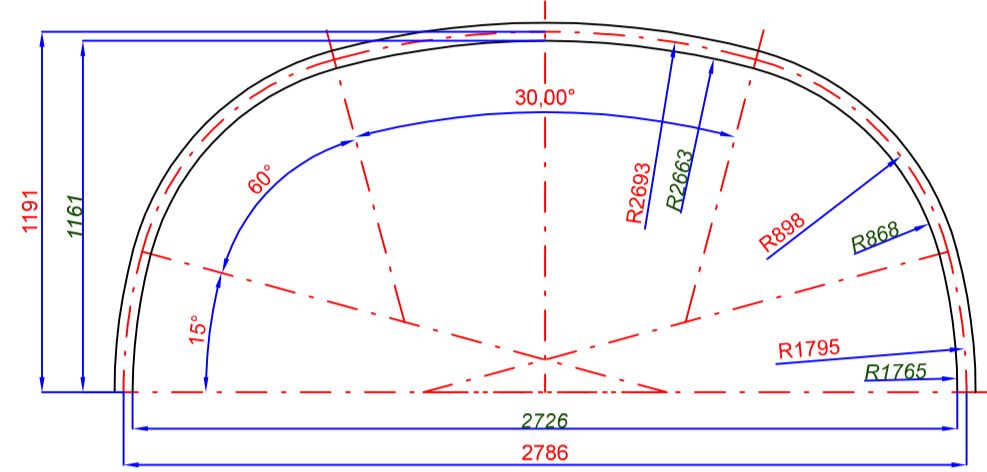
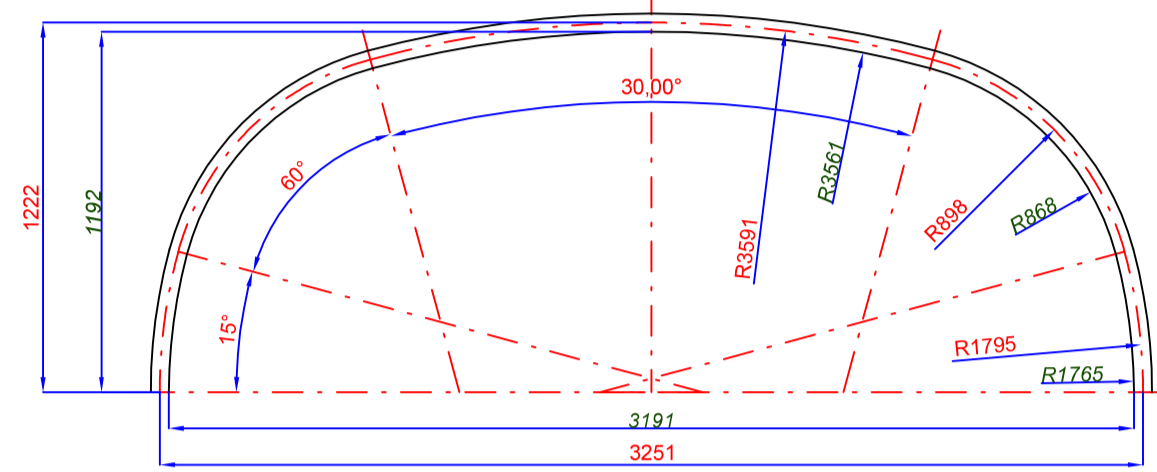


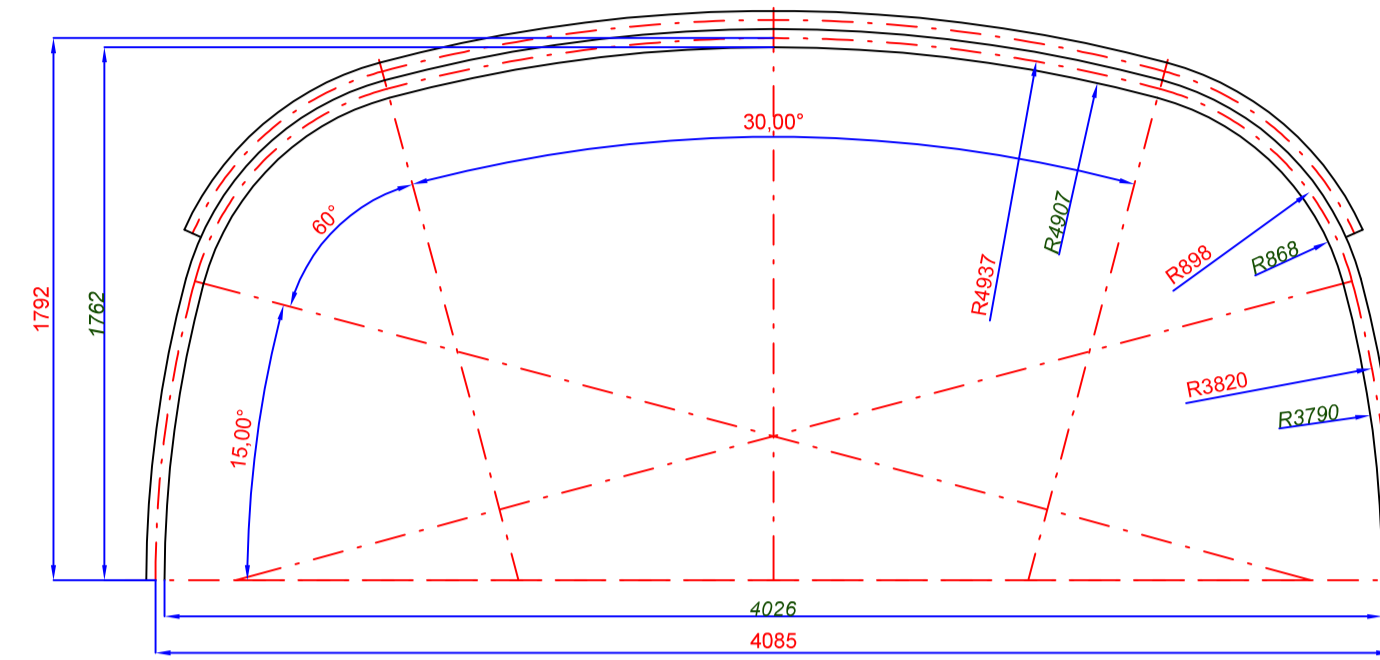
BP 1



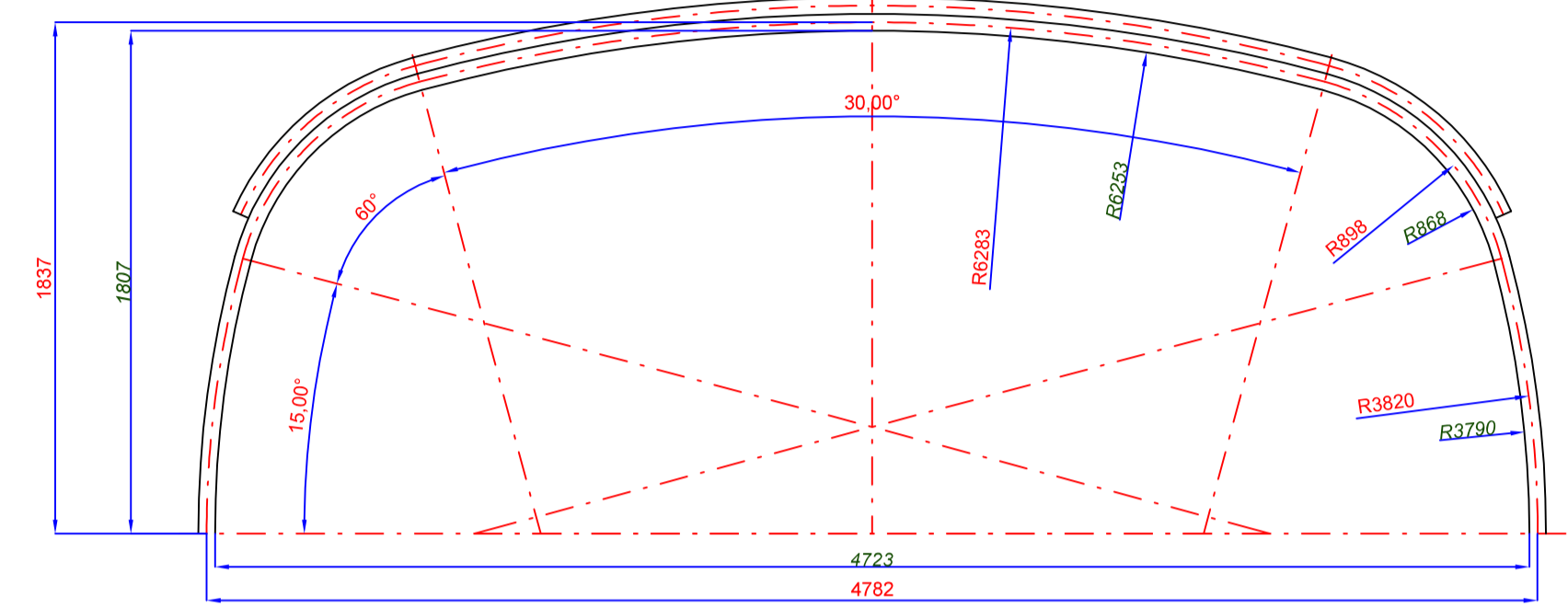
BP 2



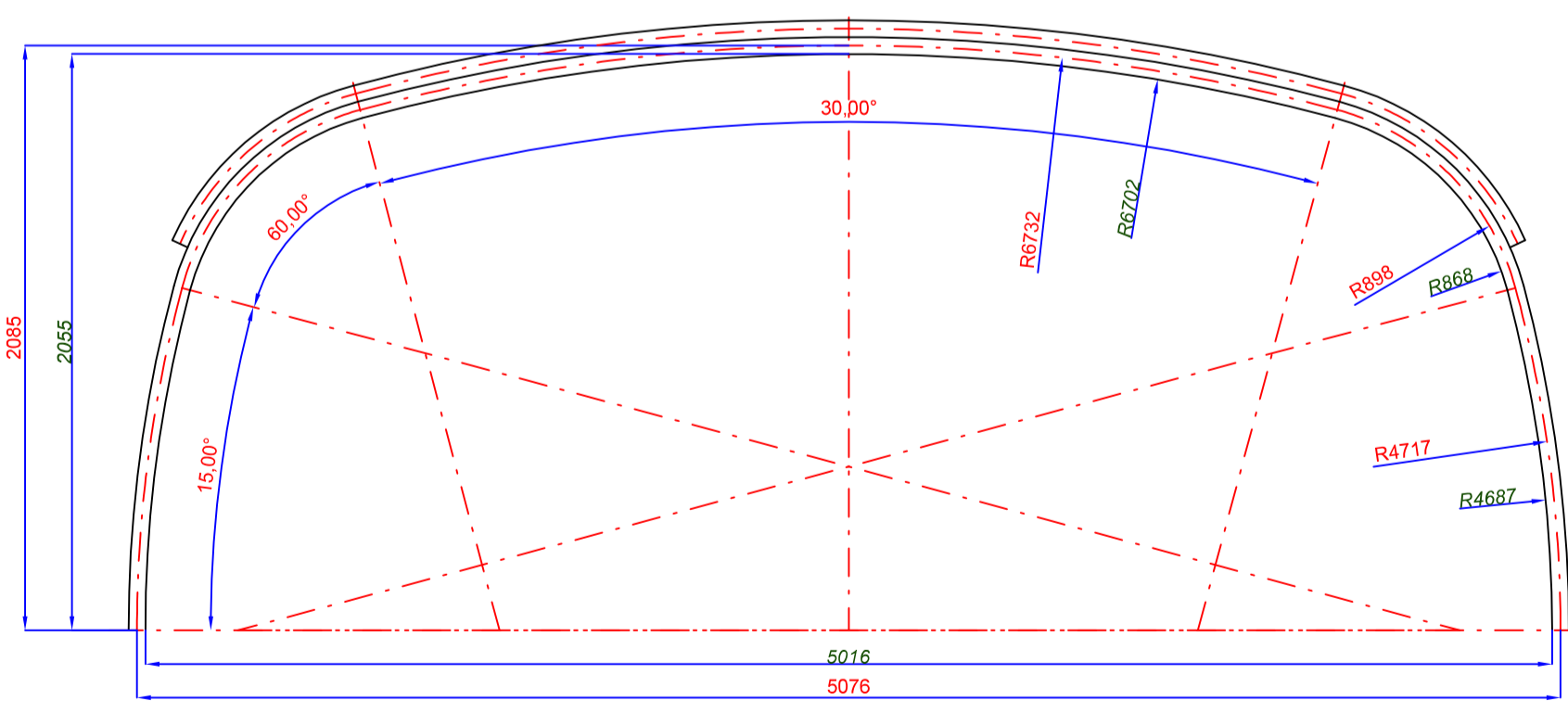
BP 3



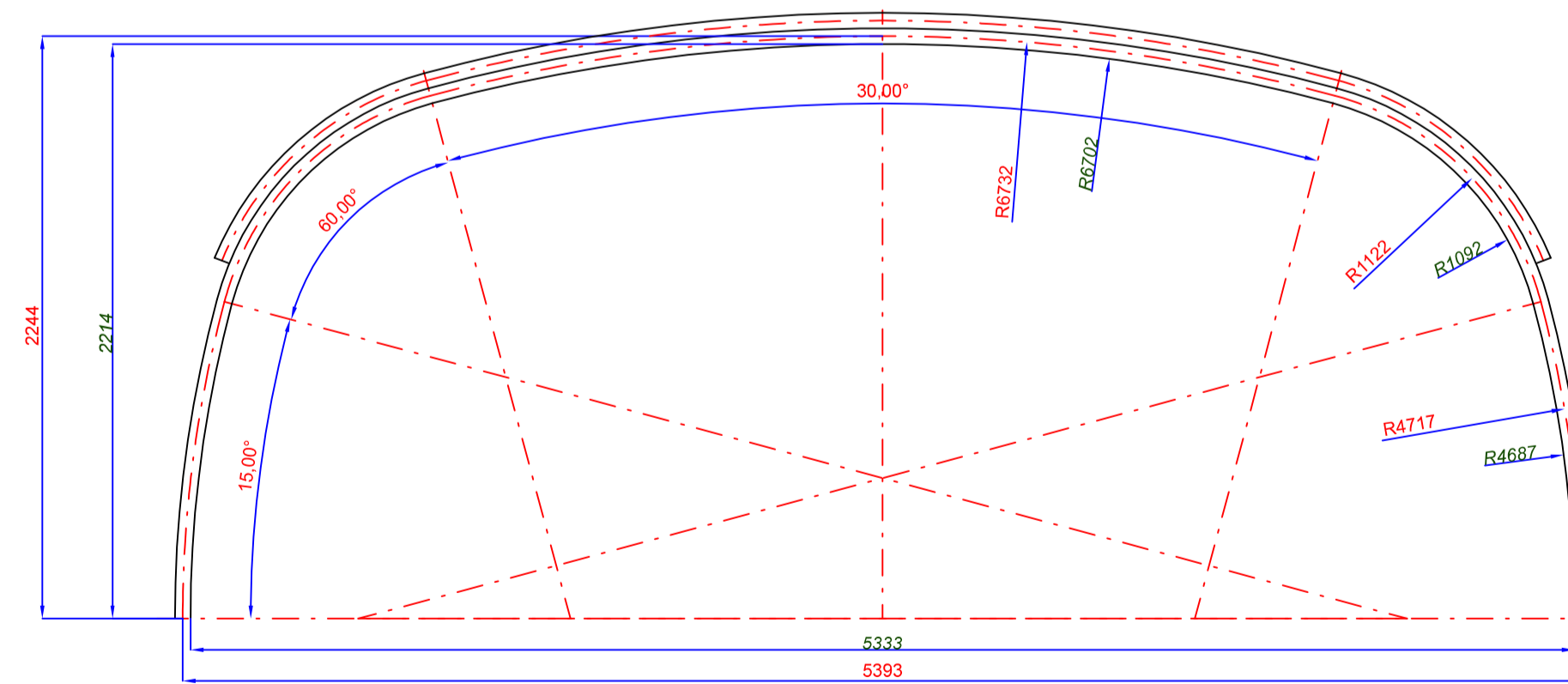
BP 4



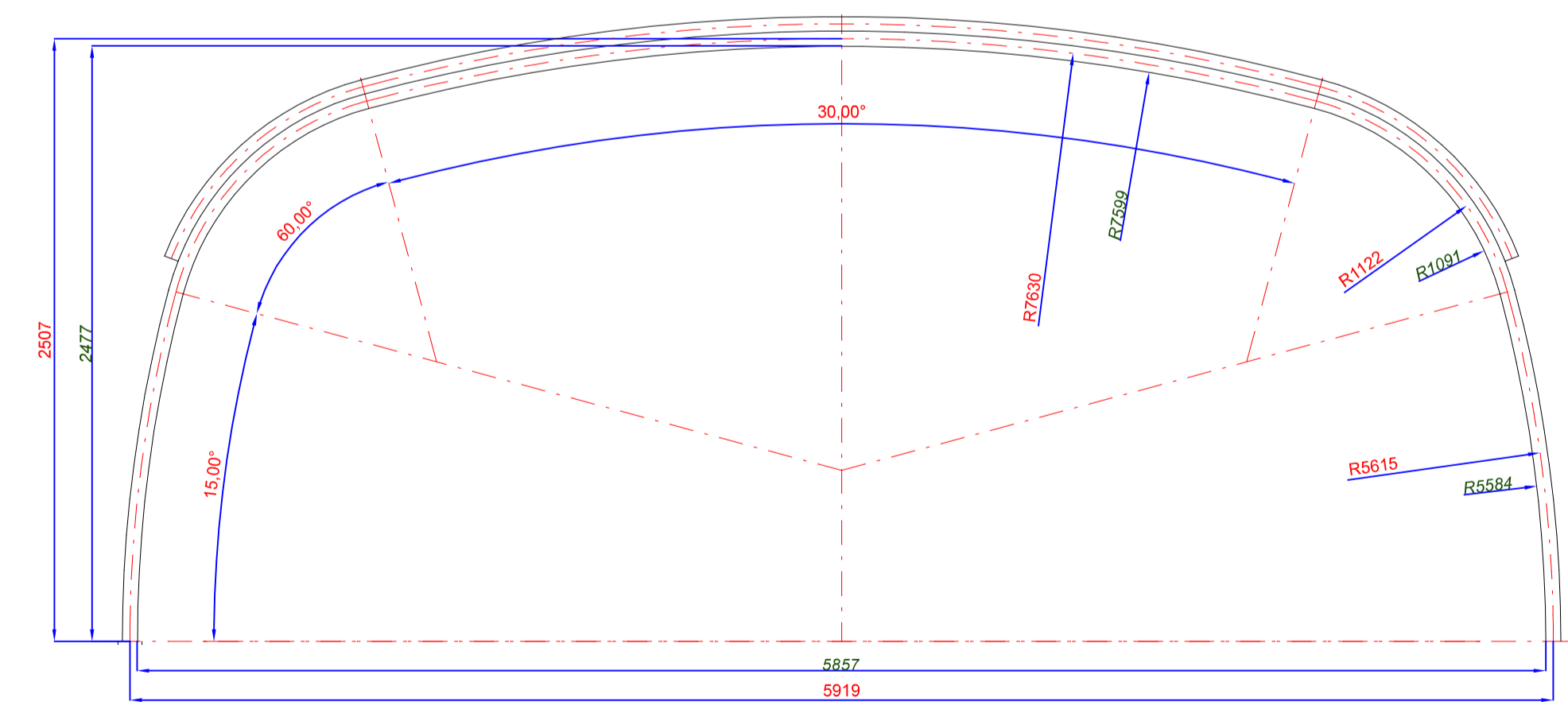
BP 5



BP 6



BP 7



BUCHER Geobausysteme GmbH Liebensdorf 314, 8081 Empersdorf	
MultiPlate MP200+ Übersicht BP - Profile	
A1 Maßstab M 1:25	Standard BP - Profile
	Maßstab: 1:25 BP 1 - BP 7
GEOBAUSYSTEME	