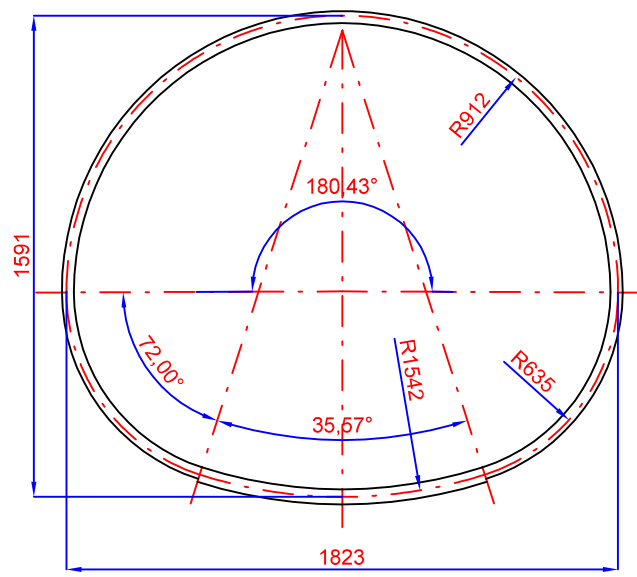
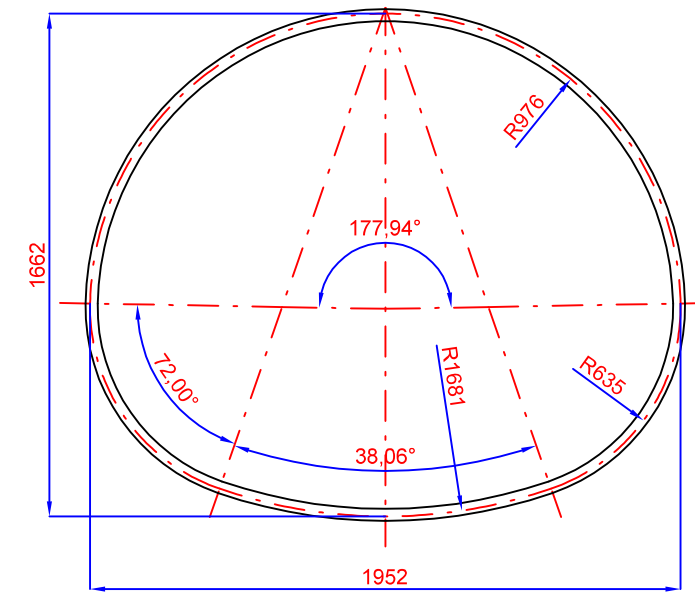


M 1:25
T 1 - T 10

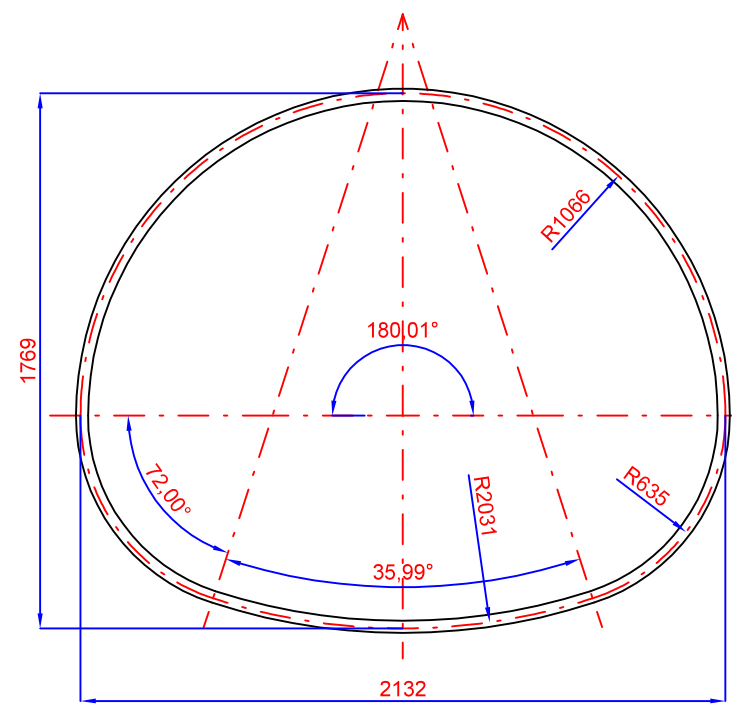
T 1



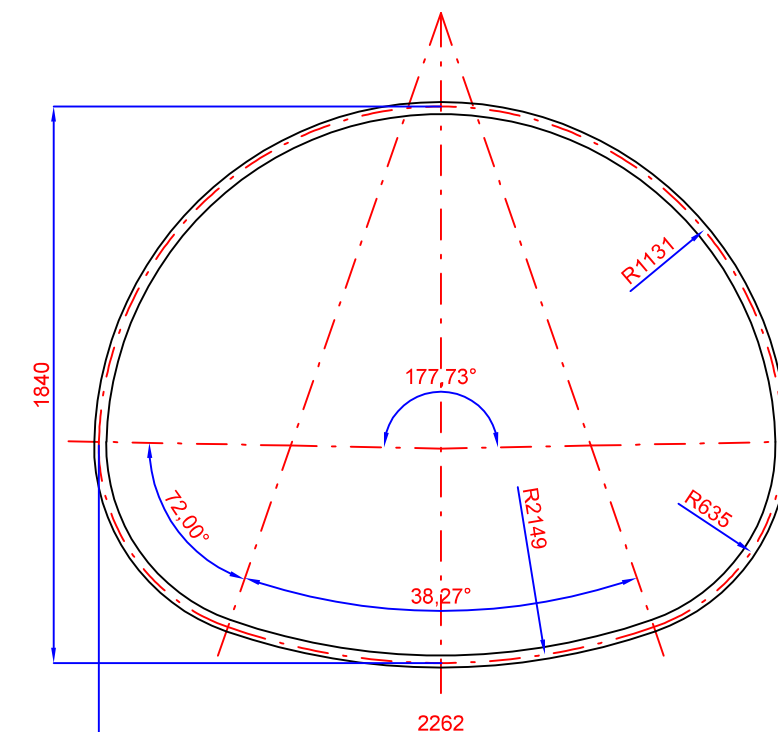
T 2



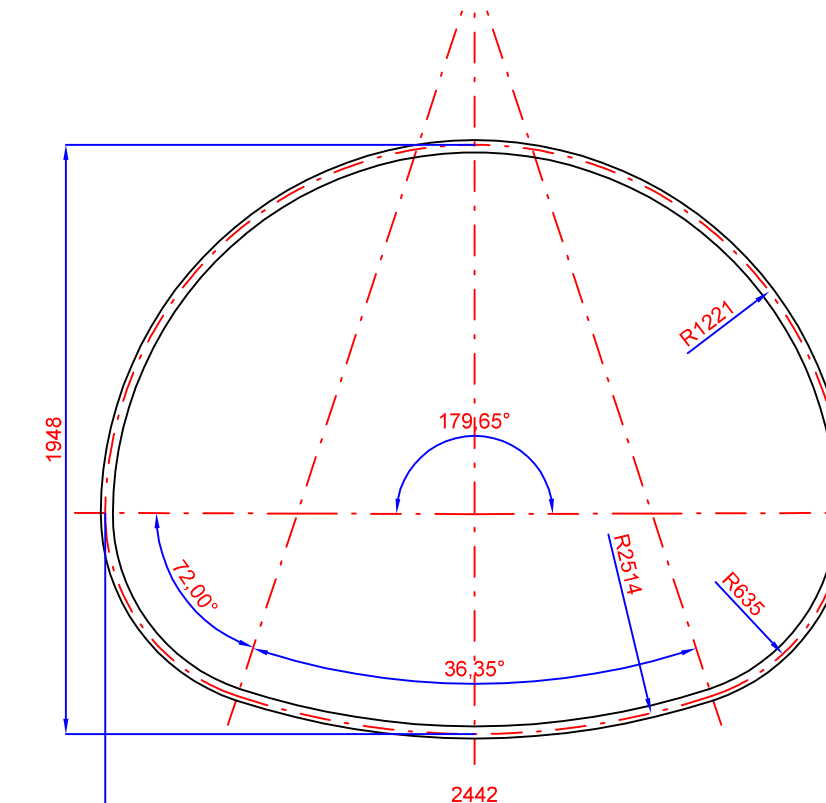
T 3



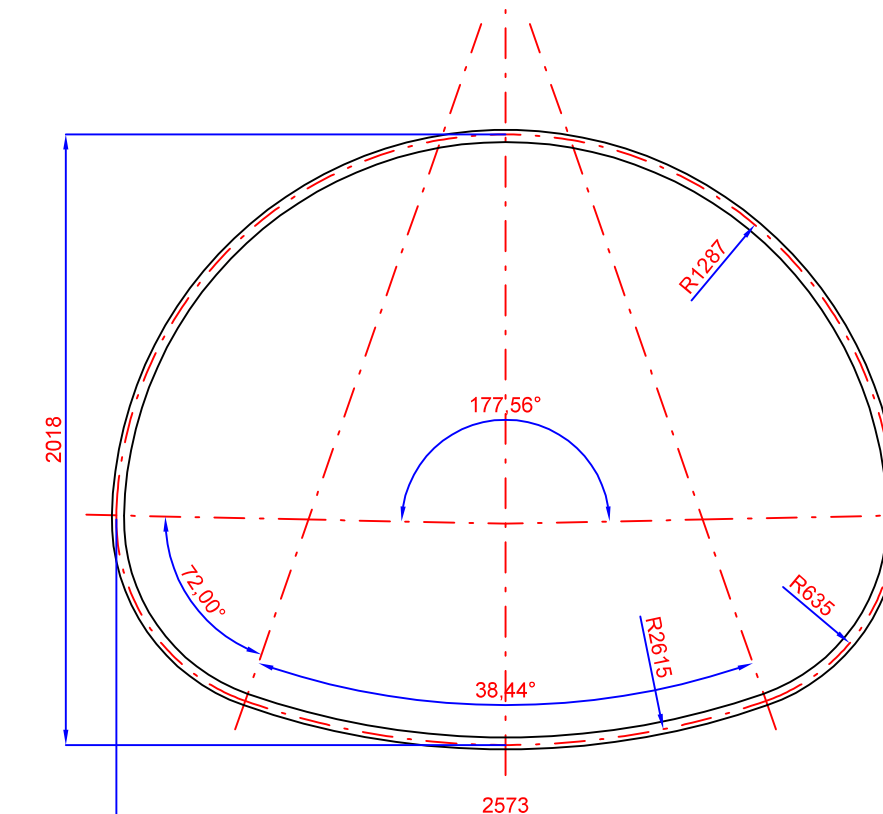
T 4



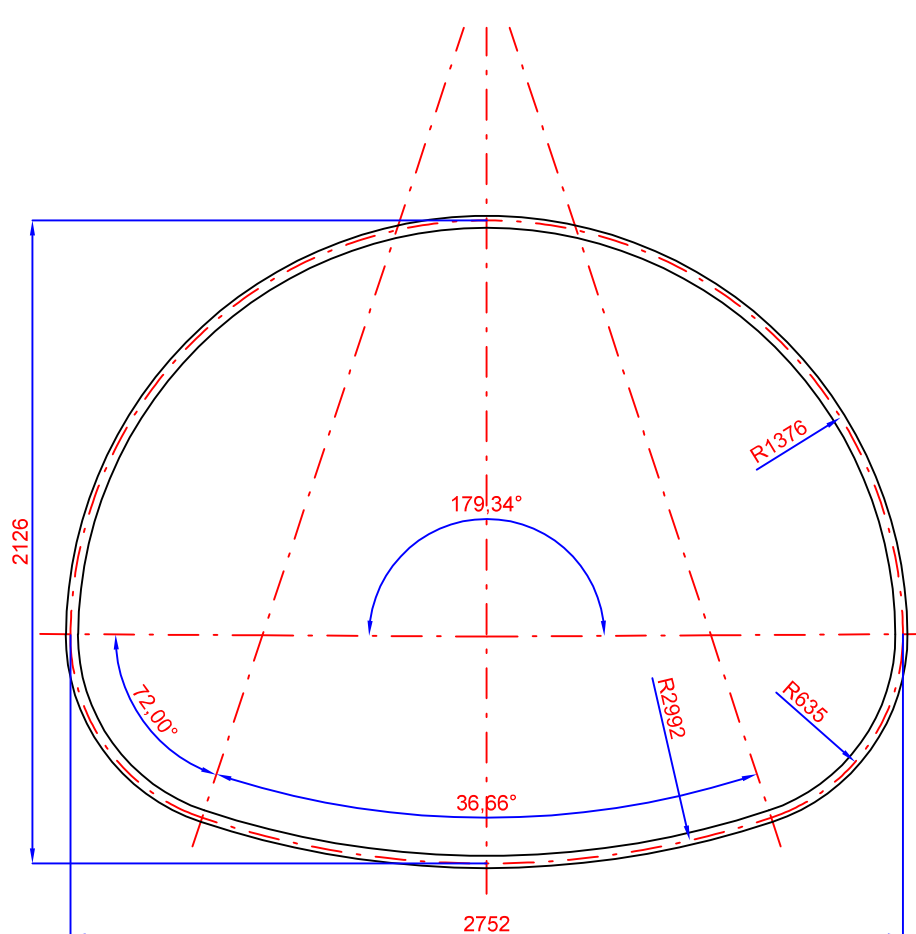
T 5



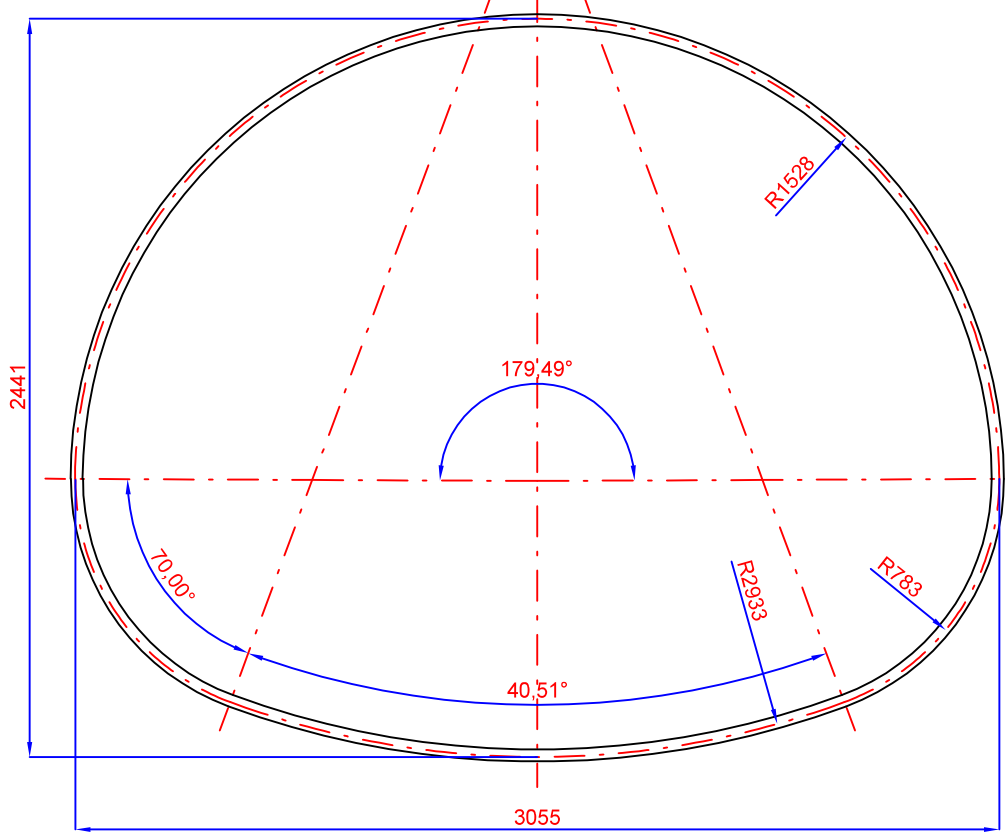
T 6



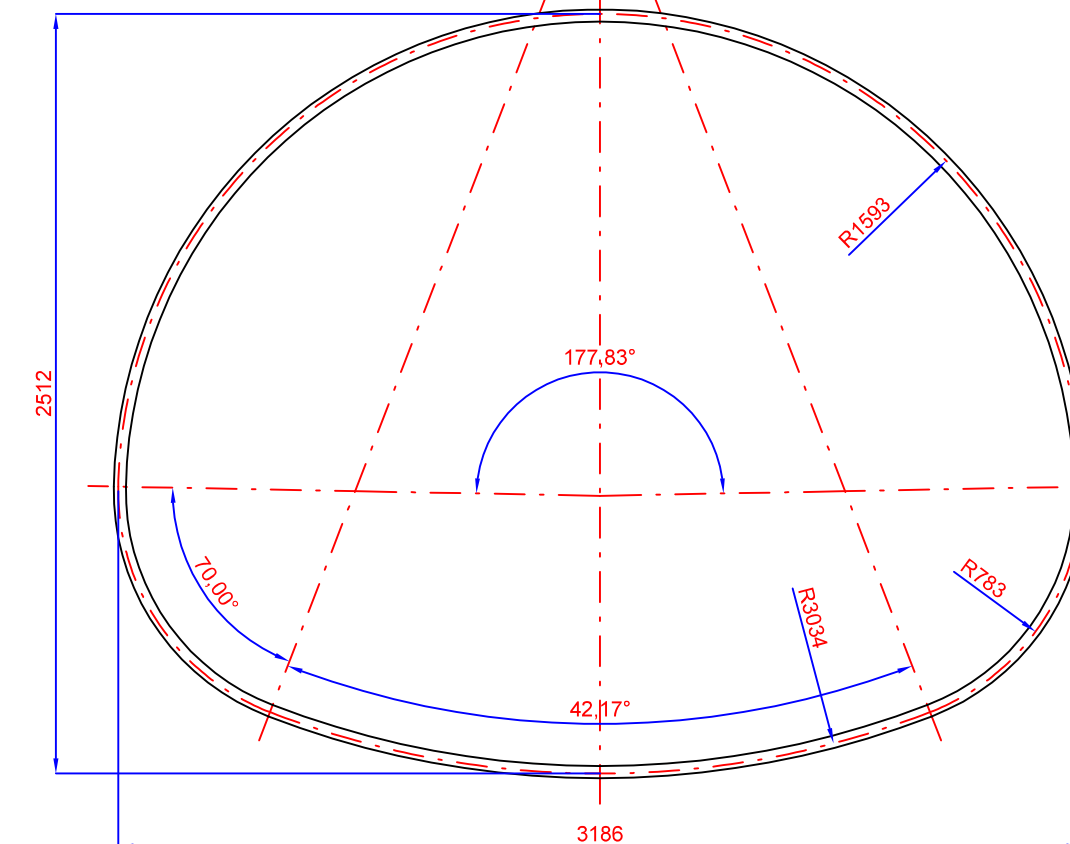
T 7



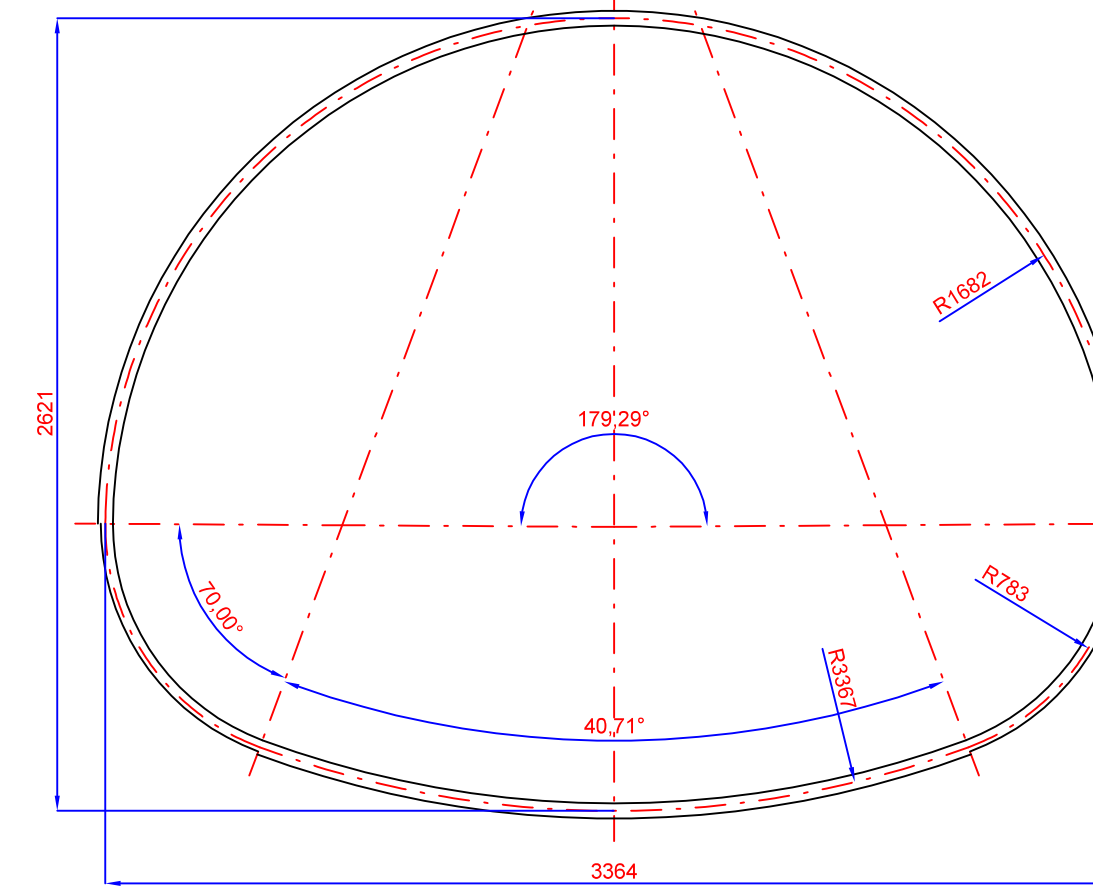
T 8



T 9

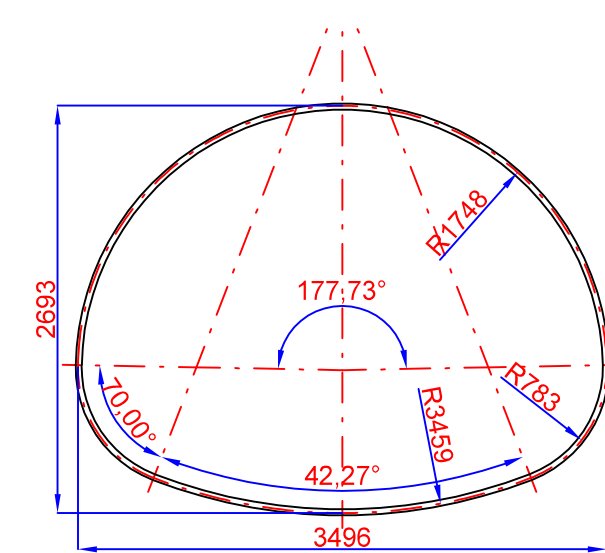


T 10

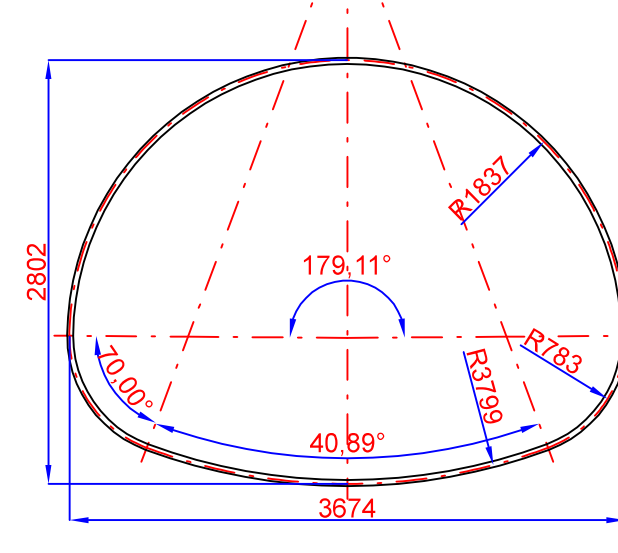


M 1:50
T 11 - T 20

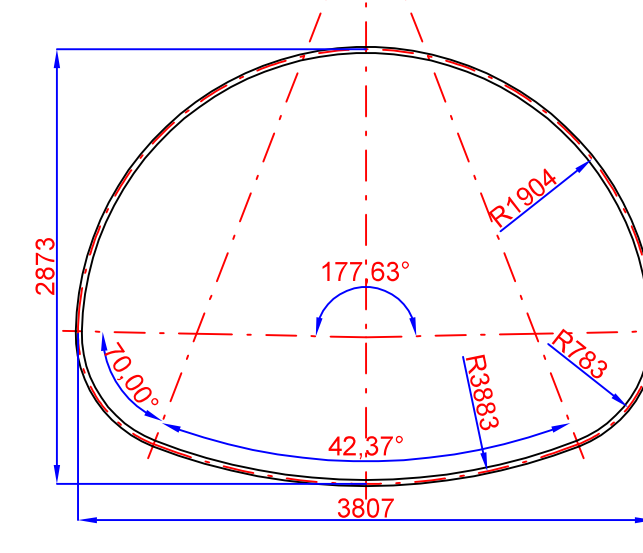
T 11



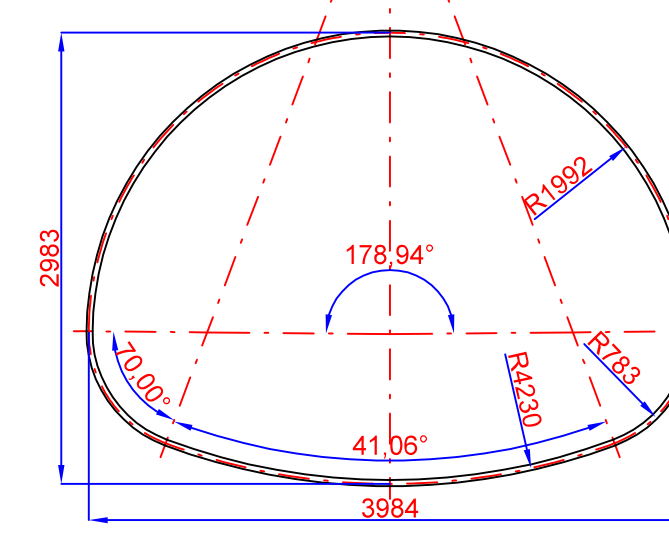
T 12



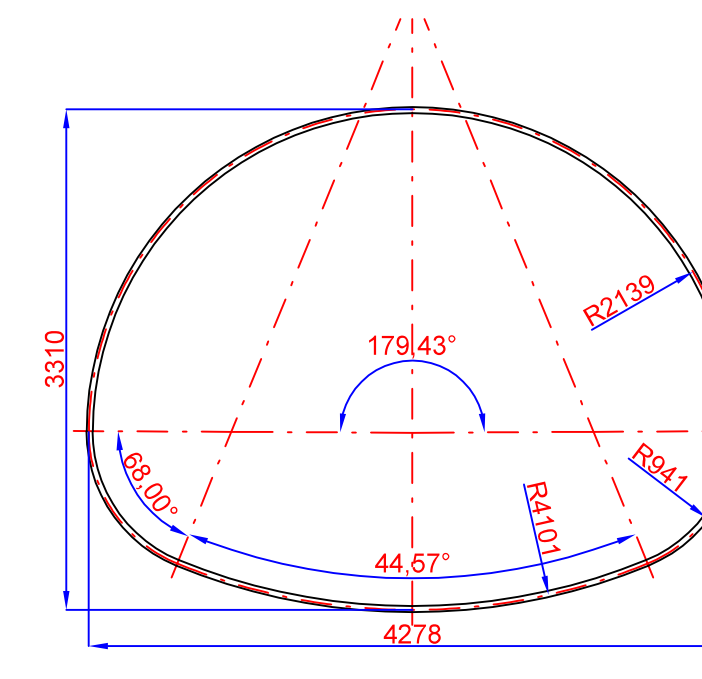
T 13



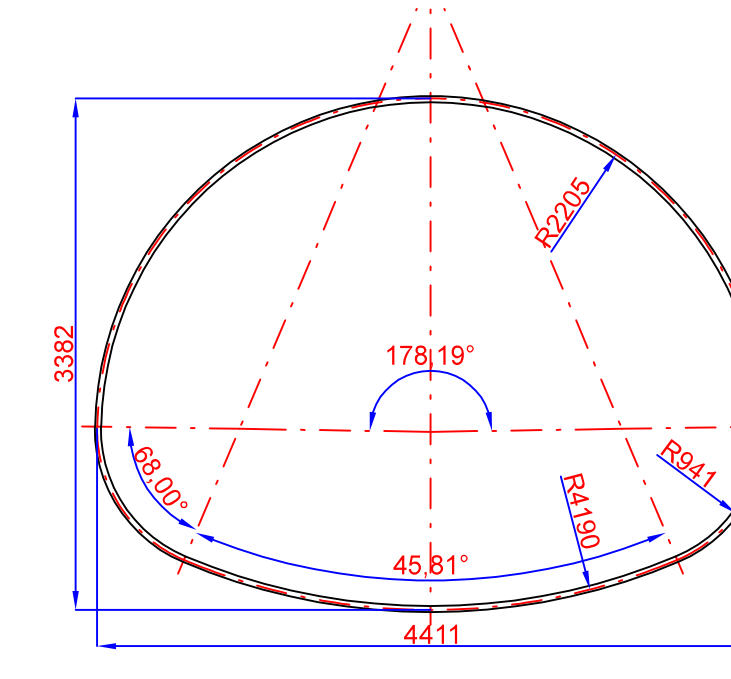
T 14



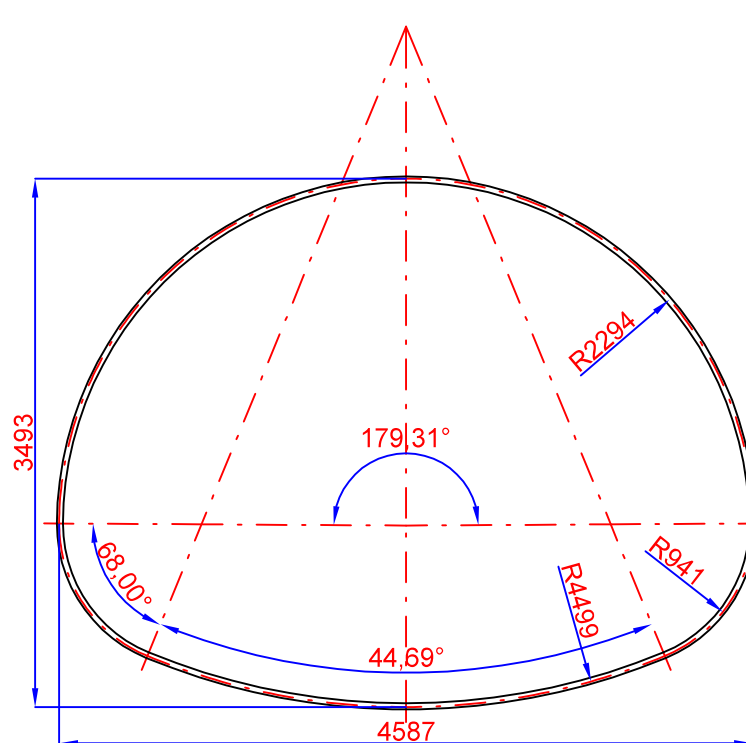
T 15



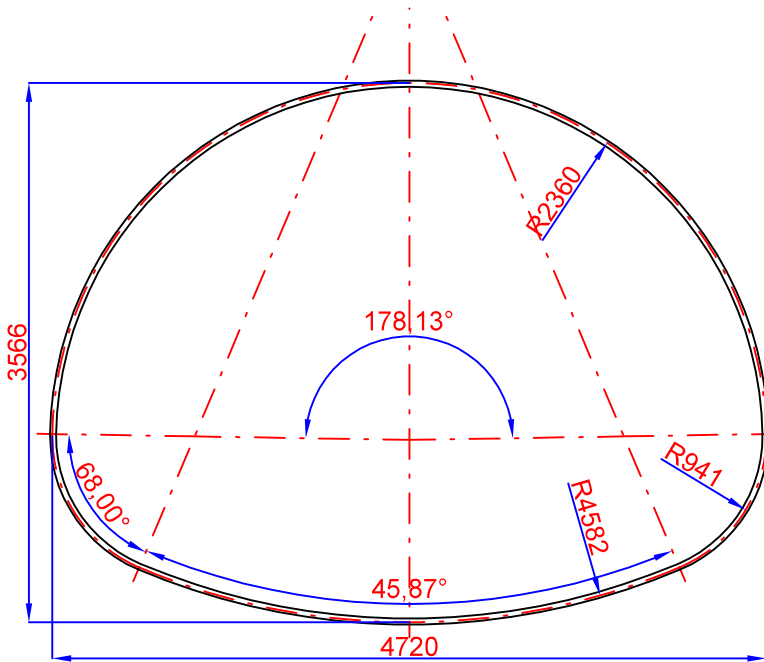
T 16



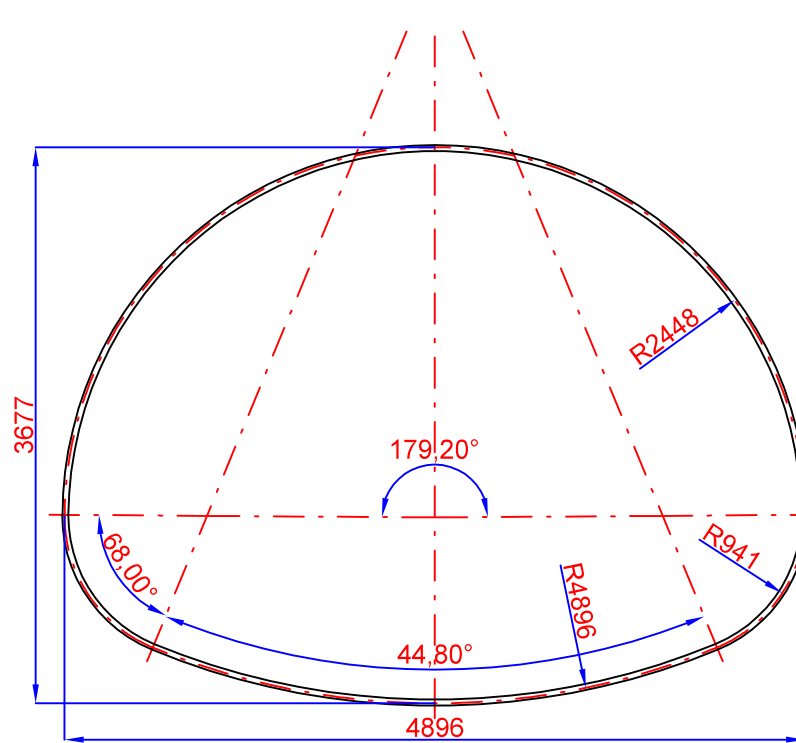
T 17



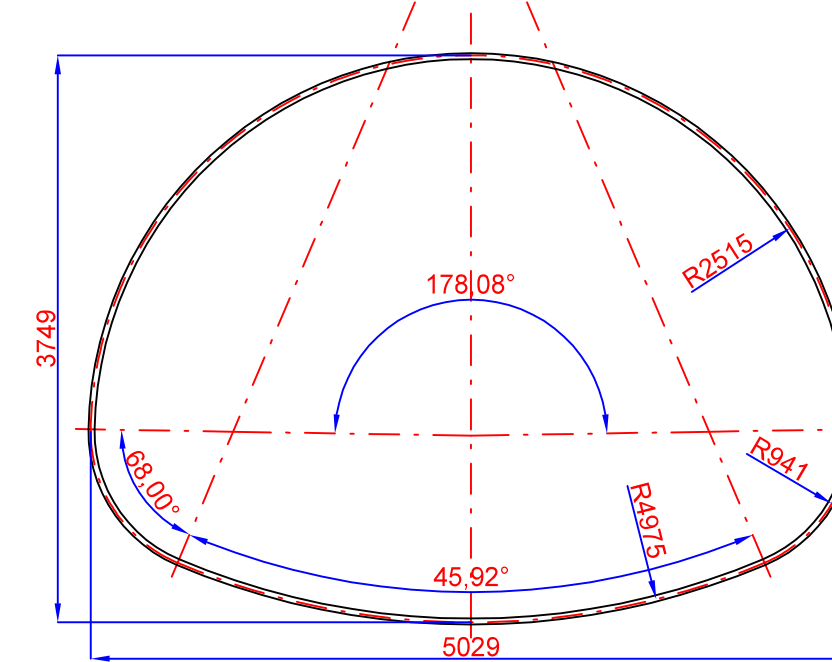
T 18




T 19



T 20



BUCHER Geobausysteme GmbH Audorfstraße 23, 8076 Vasoldsberg	
LinerPlate 2-Flansch Übersicht T - Profile	
A1 Maßstab M 1:25/50	Standard T - Profile
	Maßstab: 1:25 T 1 - T 10
	Maßstab: 1:50 T 11 - T 21
 GEOBAUSYSTEME BUCHER Geobausysteme GmbH	