

Table of contents · Index · Inhaltsverzeichnis · Inhoudsopgave

Group number <i>Groupe de produit Produktgruppe Produktgroep</i>	Description <i>Description Beschreibung Beschrijving</i>	Product code <i>Code produit Produktgruppe Productcode</i>
101 102 103 104 105	Flap valve round, HDPE <i>Clapet anti-retour, circulaire, PEHD</i> <i>Rückschlagklappe, rund, HDPE</i> <i>Terugslagklep, ronde opening (HDPE)</i>	KRK-R-O KRK-R-P KRK-R-BS KRK-R-F KRK-R-OH
121 125	Flap valve, square or rectangular, HDPE <i>Clapet de non-retour, carré ou rectangulaire, PEHD</i> <i>Rückschlagklappe, rechtwinklig, HDPE</i> <i>Terugslagklep, hoekige opening (HDPE)</i>	KRK-RH-O KRK-RH-OH
144 145	Pump valve, round, HDPE <i>Clapet de non-retour pour pompe, circulaire, PEHD</i> <i>Rückschlagklappe für Pumpen, rund, HDPE</i> <i>Pomp terugslagklep, ronde opening (HDPE)</i>	KPK-R-F KPK-R-OH

1

2

3

4

5

6

7

8

9

10

11

99

Section 01

KWT non return valves are used to prevent backflow in sewer systems. KWT flap- and pump valves are made from durable HDPE (density 0,96); open/close is fixed by a bespoke balance weight. The EPDM lip seal is routed in at a 3° angle thus providing a perfect flat seal. All valves except KRK-R-O have an additional 15° valve angle that provides added sealing in static position and very low in-pipe water levels. HDPE flapvalves are light weight, easy to install and are very responsive and reliable. On-seat pressure is standard 5 MwC; higher pressures on request. Pump valves incorporate both a stroke limiter and an optional release valve in order to limit excess pressure at pump start-up and vacuum at pump shut down. **KRK-R-O** is a basic round on-wall flat mounted non return valve. **KRK-R-P** can be attached to a PVC pipe of same diameter using a tube. **KRK-R-BS** is a round valve which has a conically shaped tube that slides into the concrete or CMP (corrugated metal pipe) like Hel-Cor. The flange of the **KRK-R-F** (with valve under 15° angle) can be fixed to a counter flange. **KRK-R-OH** is a round valve with a square mounting plate and a 15° angle. **KRK-RH-O** is a rectangular non-return valve, and **KRK-RH-OH** is a rectangular valve fitted with a tube at a 7.5° angle in order to retard opening. **KPK-R-F** is a pump valve with flange connection and built under a 15° angle just like the **KPK-R-OH**, which has a square wall plate.

*Les clapets anti-retour KWT préviennent les reflux. Les clapets d'évacuation et les clapets-pompes KWT sont fabriqués en HDPE durable (densité 0,96) Le moment d'ouverture/fermeture est contrôlé par un lest inox, ce qui permet d'avoir une pression la plus faible à l'ouverture. Le tampon EPDM fraisé sous angle de 3° permet d'obtenir une étanchéité parfaite. Tous les clapets (à l'exception du modèle KRK-R-O) sont montés sous un angle à 15°. La pression de service des modèles standard est 5 mCE mais des modèles aux pressions et dimensions supérieures sont livrables. Les clapets-pompes de non-retour sont dotés d'un limiteur de course et d'un purgeur (option). **KRK-R-O** est un clapet circulaire pour montage à plat. **KRK-R-P** se raccorde à une conduite en PVC avec un manchon. **KRK-R-BS** possède un tuyau-raccord conique pour conduites de béton et en tôle ondulée. Le **KRK-R-F** possède une bride et se monte sous un angle de 15°. **KRK-R-F** possède une plaque de montage carrée et se monte sous un angle de 15°. Le **KRK-RH-O** est un clapet rectangulaire. Le **KRK-RH-OH** se monte sous un angle de 7,5°. **KPK-R-F** est un clapet-pompe qui possède un raccord bridé et qui se monte sous un angle de 15°. Le clapet-pompe **KRK-RH-OH** se monte sous un angle de 15° également.*

Rückschlagklappen verhindern Rückfluss. Die Rückstau- und Pumpenrückschlagklappen von KWT werden aus langlebigem HDPE (s.g. 0,96) gefertigt. Die Schwimmfähigkeit wird mittels eines Gewichts beeinflusst, um den geringstmöglichen Öffnungsdruck zu erzielen. Die Lippendichtung wird im Winkel von 3° eingefräst, was eine perfekte statische Abdichtung bewirkt. Alle Modelle (mit Ausnahme der KRK-R-O) werden im Winkel von 15° angebracht. HDPE-Rückschlagklappen sind leicht und zuverlässig. Standardmäßig beträgt der Vor- druck 5 mWS, Ausführungen mit höheren Werten sind jedoch möglich. Pumpenrückschlagklappen verfügen über einen Hubbegrenzer und eine optionale Entlüftung, um Über- und Unterdruck beim Ein- und Ausschalten der Pumpe zu vermeiden. Die **KRK-R-O** ist eine runde Klappe zur Wandmontage. Die **KRK-R-P** wird mittels einer Muffe an einem PVC-Rohr befestigt. Die **KRK-R-BS** hat einen konischen Anschluss für Beton- und Spiwellrohre. Die **KRK-R-F** hat einen Flansch und die **KRK-R-OH** eine quadratische Befestigungsplatte. Beide haben einen Neigungswinkel von 15°. Die **KRK-RH-O** ist eine rechteckige Klappe. Die **KRK-RH-OH** hat einen Neigungswinkel von 7,5°. Die **KPK-R-F** ist eine runde Pumpenrückschlagklappe mit Verbindungsflansch und hat einen Neigungswinkel von 15°.

KWT terugslagkleppen voorkomen retourstromen. KWT lozings- en pompkleppen worden gemaakt van duurzaam HDPE (sg 0,96); het drijvend vermogen wordt met een gewicht beïnvloed waardoor de geringste openingsdruk mogelijk is. Het liprubber wordt met 3° ingefreest met een perfecte statische afdichting als gevolg. Alle modellen (KRK-R-O uitgezonderd) worden onder een hoek van 15° geplaatst. HDPE terugslagkleppen zijn lichtgewicht en betrouwbaar. De voordruk is standaard 5 MwC maar zwaardere uitvoeringen zijn mogelijk. Pompkleppen hebben een slagbegrenzer en een optionele ontluftung om over- en onderdruk bij pompaanslag en -afslag te vermijden. **KRK-R-O** is een ronde klep voor muurmontage. **KRK-R-P** wordt met een mof aan een PVC pijp aangesloten. **KRK-R-BS** heeft een conische aansluiting voor betonnen en spiro(sol) buizen. De **KRK-R-F** heeft een flens en staat onder een hoek van 15°. **KRK-R-OH** heeft een vierkante montageplaat en een hoek van 15°. De **KRK-RH-O** is een rechthoekige klep. De **KRK-RH-OH** staat onder een hoek van 7,5°. **KPK-R-F** is een ronde pompklep met flensaansluiting en een hoek van 15°. De **KPK-R-OH** pompklep staat eveneens onder een hoek van 15°.

Flap valve round, HDPE

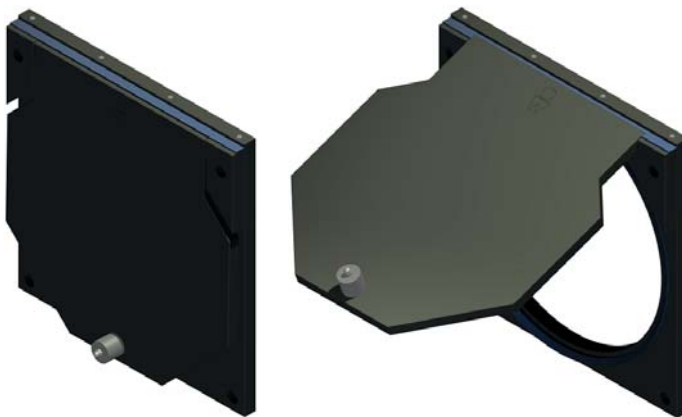
Clapet anti-retour, circulaire, PEHD
Rückschlagklappe, rund, HDPE
Terugslagklep, ronde opening (HDPE)

KRK-R-O

DN100-500

Section 01

1
2
3
4
5
6
7
8
9
10
11
99



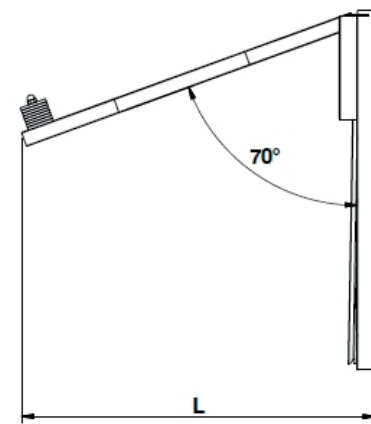
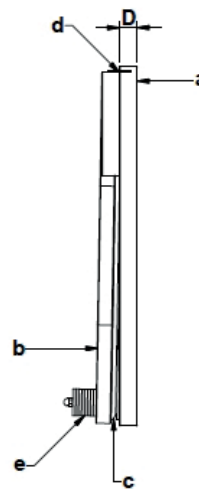
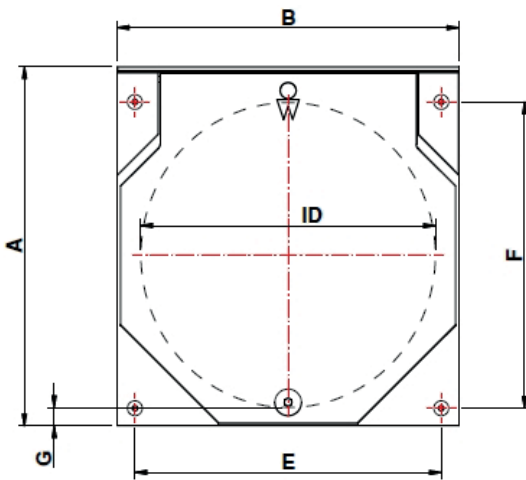
Optional snap-on sleeve · *Manchon rapide avec joint en option*
Schnappmuffe mit Dichtung als Option · *Snapmof met pakking als optie*



1011.10SNMF0110-0200



880.101Z100-500



Explanation: p. 01-13 · *explication p.01-13* · *Erläuterungen: S.01-13* · *verklaringen: p.01-13*

Data (mm) · *Informations* · *Daten* · *Gegevens*

KWT item number	DN	ID Ø	A	B	D	E	F	G	L	KG		
101Z0100	DN100	110	220	190	25	150	150	38	230	2	4 x M8	880.101Z0100
101Z0125	DN125	125	235	205	25	155	155	38	245	2	4 x M8	880.101Z0125
101Z0150	DN150	160	270	240	25	180	180	37	275	3	4 x M8	880.101Z0150
101Z0200	DN200	200	310	280	25	230	230	36	310	4	4 x M8	880.101Z0200
101Z0250	DN250	250	360	330	25	280	280	36	360	5	4 x M8	880.101Z0250
101Z0300	DN300	315	425	395	25	330	330	34	420	6	4 x M8	880.101Z0300
101Z0400	DN400	400	510	480	30	420	420	33	505	9	4 x M8	880.101Z0400
101Z0500	DN500	500	610	580	30	520	520	31	600	13	4 x M8	880.101Z0500

Member of BERGSCHENHOEK GROEP

KWT Group, Wentelploeg 42
NL-8356 SN Biddinghuizen

T: +31 (0)321 33 55 66
F: +31 (0)321 33 55 76

info@kwtgroup.nl
www.kwtgroup.com

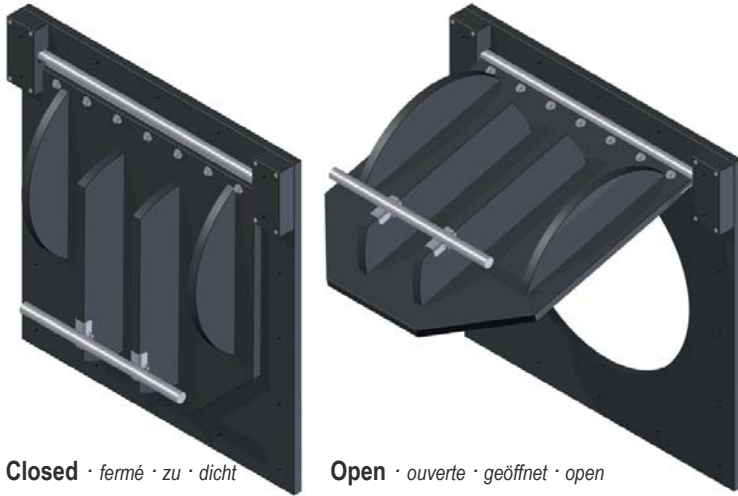
Flap valve round, HDPE

Clapet anti-retour, circulaire, PEHD
Rückschlagklappe, rund, HDPE
Terugslagklep, ronde opening (HDPE)

KRK-R-O

DN600-1500

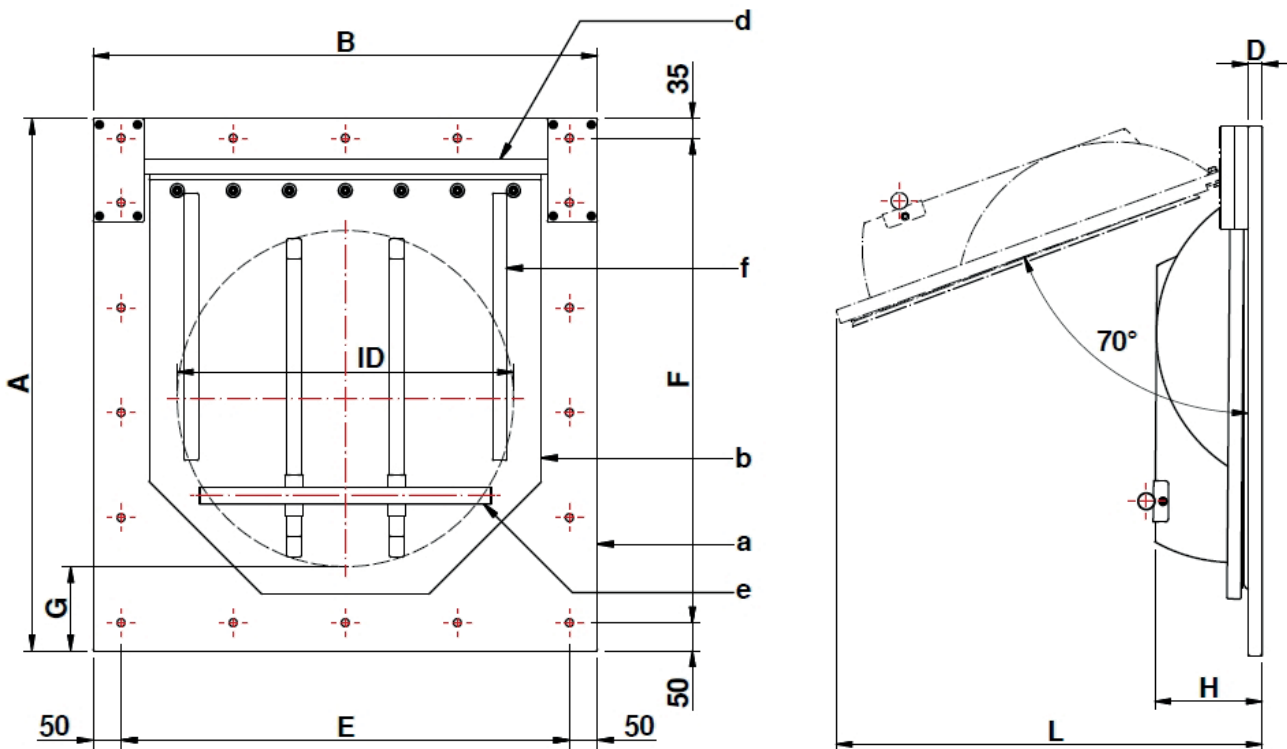
Section 01



Closed · fermé · zu · dicht

Open · ouverte · geöffnet · open

880.101Z600-1500



Explanation: p. 01-13 · explication p.01-13 · Erläuterungen: S.01-13 · verklaringen: p.01-13

Data (mm) · Informations · Daten · Gegevens

KWT item number	DN	IDØ	A	B	D	E	F	G	H	L	KG		
101Z0600	DN600	600	950	900	25	800	865	150	222	760	33	18 x M10	880.101Z0600
101Z0700	DN700	710	1050	1000	25	900	965	150	244	855	45	22 x M10	880.101Z0700
101Z0800	DN800	800	1150	1100	25	1000	1065	150	273	950	56	22 x M10	880.101Z0800
101Z0900	DN900	900	1250	1200	25	1100	1165	150	298	1030	69	26 x M10	880.101Z0900
101Z1000	DN1000	1000	1350	1300	25	1200	1265	150	292	1145	89	26 x M10	880.101Z1000
101Z1100	DN1100	1100	1450	1400	25	1300	1365	150	263	1230	105	30 x M10	880.101Z1100
101Z1200	DN1200	1200	1550	1500	25	1400	1465	150	346	1315	122	30 x M10	880.101Z1200
101Z1250	DN1250	1250	1600	1550	30	1450	1565	150	371	1365	132	32 x M10	880.101Z1250
101Z1500	DN1500	1500	1900	1800	30	1660	1760	150	391	1715	230	30 x M10	880.101Z1300

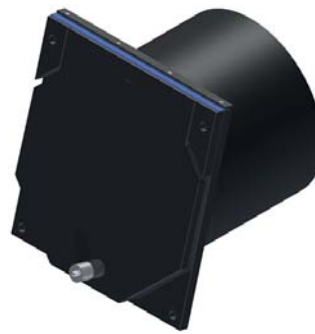
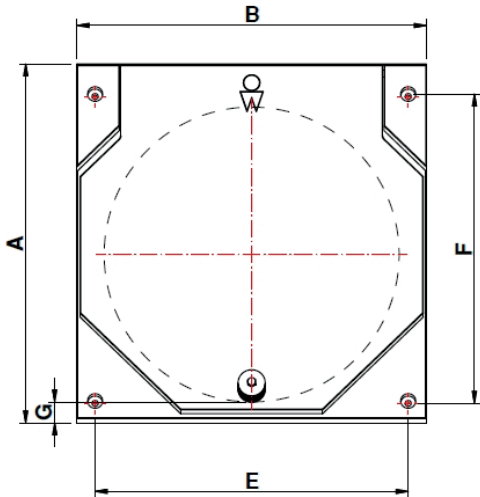
Flap valve round, PVC connector

Clapet anti-retour, circulaire, tube pour PVC
 Rückschlagklappe, rund, PVC Rohrverbindung
 Terugslagklep, ronde opening, PVC pijp aansluiting

KRK-R-P

Section 01

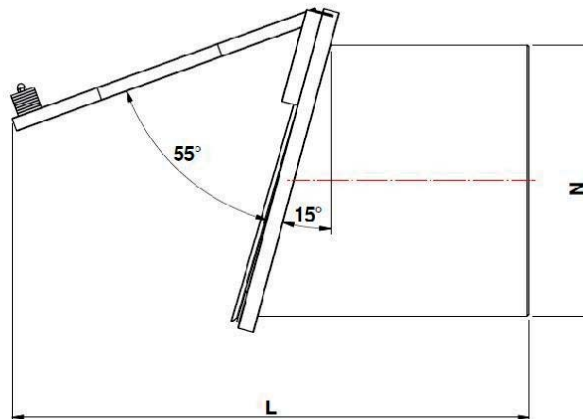
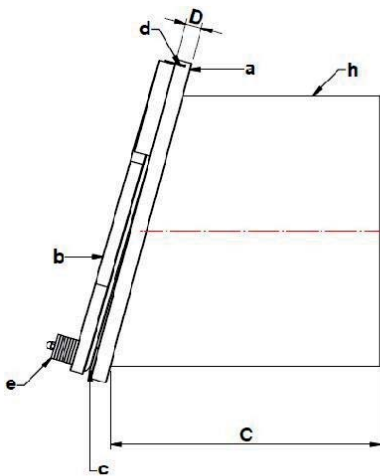
1
2
3
4
5
6
7
8
9
10
11
99



Closed · fermé · zu · dicht



Open · ouverte · geöffnet · open



Explanation: p. 01-13 · explication p.01-13 · Erläuterungen: S.01-13 · verklaringen: p.01-13

Data (mm) · Informations · Daten · Gegevens

KWT item nr	DN	C	L	N		
102Z0100	DN100	150	350	110	SDR17	4
102Z0125	DN125	150	360	125	SDR33	4
102Z0150	DN150	150	385	160	SDR33	5
102Z0200	DN200	250	510	200	SDR33	6
102Z0250	DN250	250	540	250	SDR33	7
102Z0300	DN300	250	585	315	SDR33	8
102Z0400	DN400	300	700	400	SDR33	13
102Z0500	DN500	300	765	500	SDR33	17
102Z0600	DN600	450	1045	630	SDR41	38

For generic dimensions see p. 01-03 and 01-04
 Dimensions générales p. 01-03 et 01-04
 Allgemeine Abmessungen S. 01-03 und 01-04
 Algemene maatvoering p. 01-03 en 01-04

Member of BERGSCHEHOEK GROEP

KWT Group, Wentelploeg 42
 NL-8356 SN Biddinghuizen

T: +31 (0)321 33 55 66
 F: +31 (0)321 33 55 76

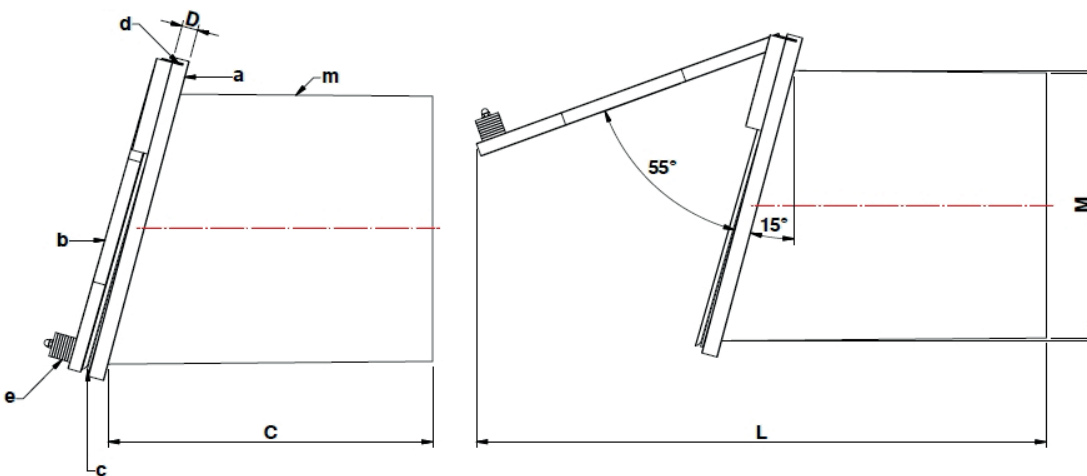
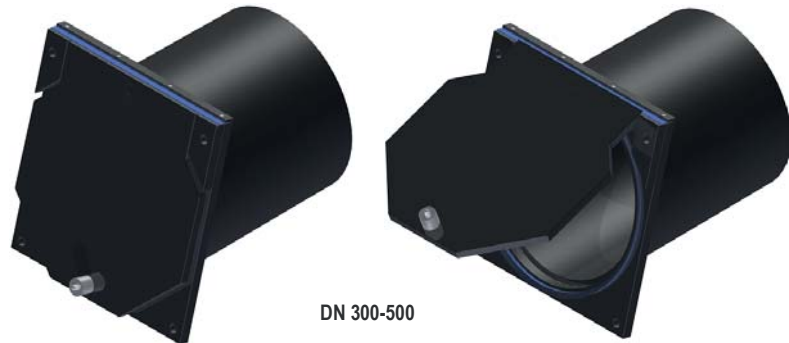
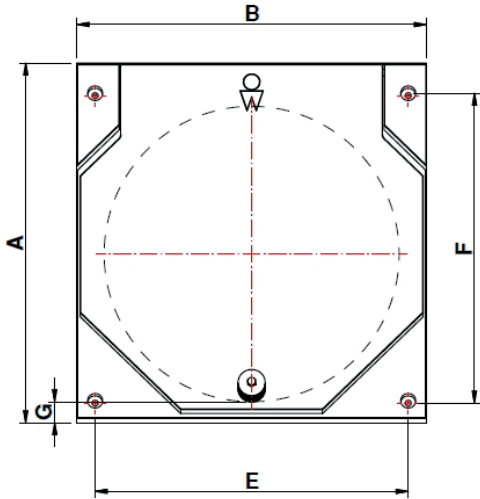
info@kwtgroup.nl
 www.kwtgroup.com

Flap valve round, conical connection

Clapet anti-retour, circulaire, tube conique
 Rückschlagklappe, rund, konische Verbindung
 Terugslagklep, ronde opening, conische aansluiting

KRK-R-BS

Section 01



Explanation: p. 01-13 · explication p.01-13 · Erläuterungen: S.01-13 · verklaringen: p.01-13

Data (mm) · Informations · Daten · Gegevens

KWT item number	DN	C	L	M	KG
103Z0300	DN300	500	835	290	10
103Z0400	DN400	500	900	390	16
103Z0500	DN500	500	965	490	22
103Z0600	DN600	600	1195	590	114
103Z0700	DN700	625	1290	690	127
103Z0800	DN800	650	1385	790	160
103Z0900	DN900	675	1480	890	190
103Z1000	DN1000	700	1575	990	231
103Z1200	DN1200	800	1765	1190	288



For generic dimensions see p. 01-03 and 01-04
 Dimensions générales p. 01-03 et 01-04
 Allgemeine Abmessungen S. 01-03 und 01-04
 Algemene maatvoering p. 01-03 en 01-04

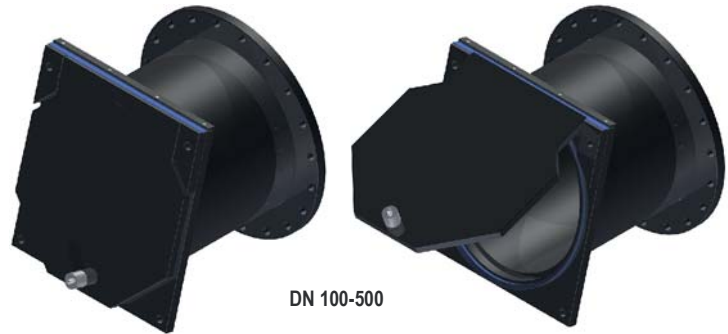
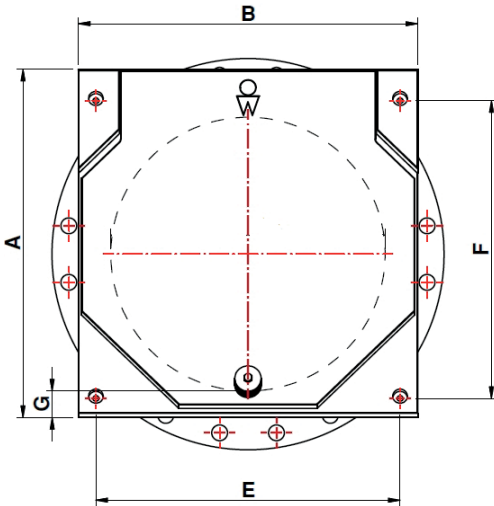
Flap valve round, flange

Clapet anti-retour, circulaire, tuyau à bride
Rückschlagklappe, rund, Verbindungsflansch
Terugslagklep, ronde opening, flensaansluiting

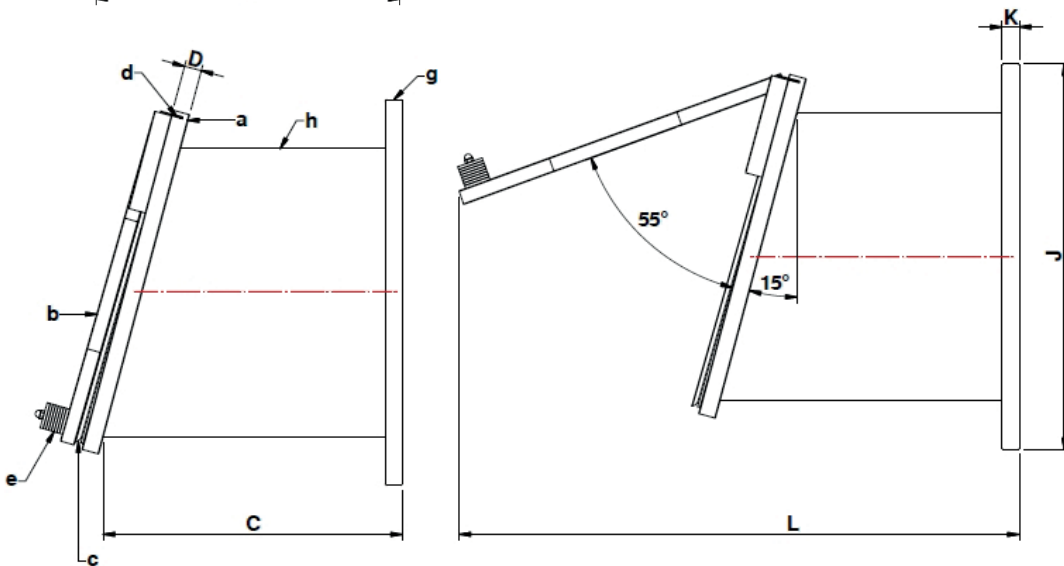
KRK-R-F

Section 01

1
2
3
4
5
6
7
8
9
10
11
99



Explanation: p. 01-13 · explication p.01-13 · Erläuterungen: S.01-13 · verklaringen: p.01-13



Data (mm) · Informations · Daten · Gegevens

KWT item number	DN	C	J PN10	K	L			
104Z0100	DN100	160	220	20	360	SDR17	8	5
104Z0125	DN125	160	220	20	370	SDR33	8	5
104Z0150	DN150	160	285	20	395	SDR33	8	5
104Z0200	DN200	265	340	30	525	SDR33	8	6
104Z0250	DN250	265	395	30	560	SDR33	12	8
104Z0300	DN300	265	445	30	600	SDR33	12	11
104Z0400	DN400	315	565	30	710	SDR33	16	18
104Z0500	DN500	315	670	30	780	SDR33	20	22
104Z0600	DN600	465	780	30	1060	SDR41	20	102
104Z0700	DN700	490	895	30	1155	SDR41	24	124
104Z0800	DN800	515	1015	30	1275	SDR41	24	146
104Z0900	DN900	615	1115	30	1420	SDR41	28	172
104Z1000	DN1000	615	1230	30	1490	SDR41	28	201

PN16 available on request · fabriquée sur demande
auf Anfrage · op verzoek leverbaar

For generic dimensions see p. 01-03 and 01-04
Dimensions générales p. 01-03 et 01-04
Allgemeine Abmessungen S. 01-03 und 01-04
Algemene maatvoering p. 01-03 en 01-04

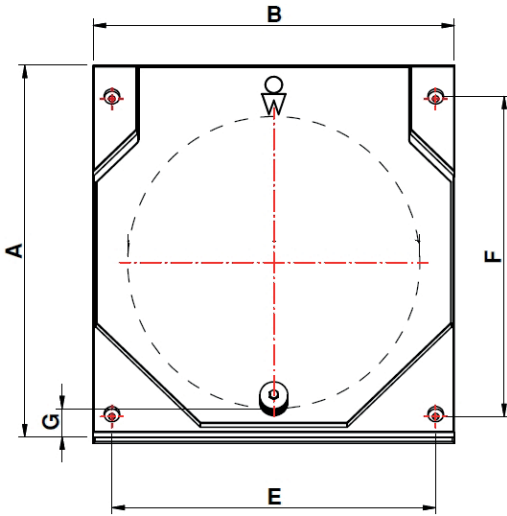


Flap valve, round, HDPE, 15°

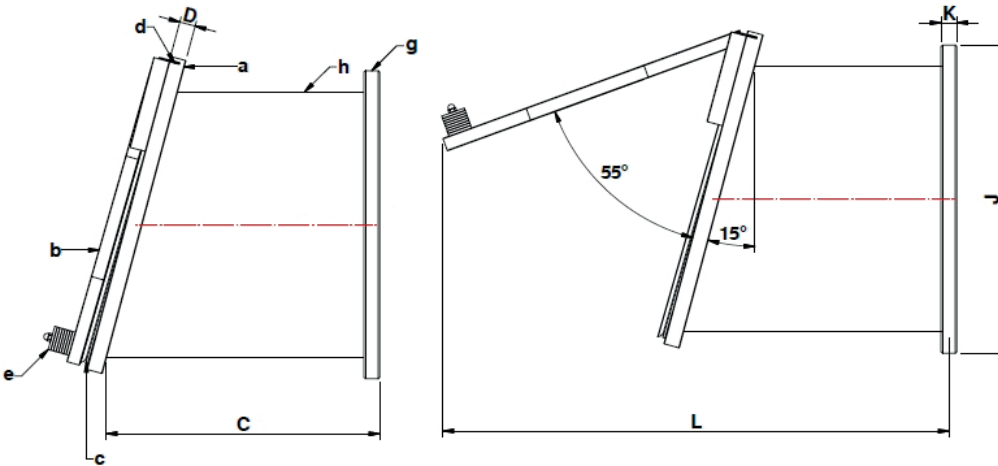
Clapet anti-retour, circulaire, PEHD, 15°
 Rückschlagklappe, rund, HDPE, 15°
 Terugslagklep, rond, HDPE, 15°

KRK-R-OH

Section 01



Explanation: p. 01-13 · explication p.01-13 · Erläuterungen: S.01-13 · verklaringen: p.01-13



Data (mm) · Informations · Daten · Gegevens

KWT item nr	DN	C	J	K	L		
105Z0100	DN100	160	190	20	360	SDR17	3
105Z0125	DN125	160	205	20	370	SDR33	3
105Z0150	DN150	160	240	20	395	SDR33	4
105Z0200	DN200	265	280	30	525	SDR33	6
105Z0250	DN250	265	330	30	560	SDR33	8
105Z0300	DN300	265	395	30	600	SDR33	10
105Z0400	DN400	315	480	30	710	SDR33	16
105Z0500	DN500	315	585	30	780	SDR33	22

For generic dimensions see p. 01-03 and 01-04
 Dimensions générales p. 01-03 et 01-04
 Allgemeine Abmessungen S. 01-03 und 01-04
 Algemene maatvoering p. 01-03 en 01-04



880.105Z0100-0500



Larger sizes available on request
 Dimensions plus grandes fabriquées sur demande
 Größere Maße auf Anfrage
 Grotere maten op verzoek leverbaar

880.105Z0900-1200



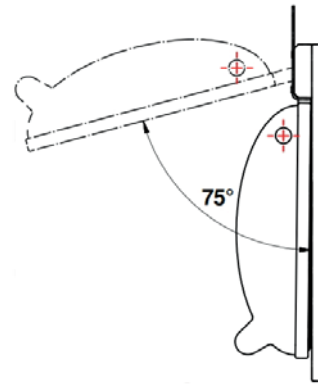
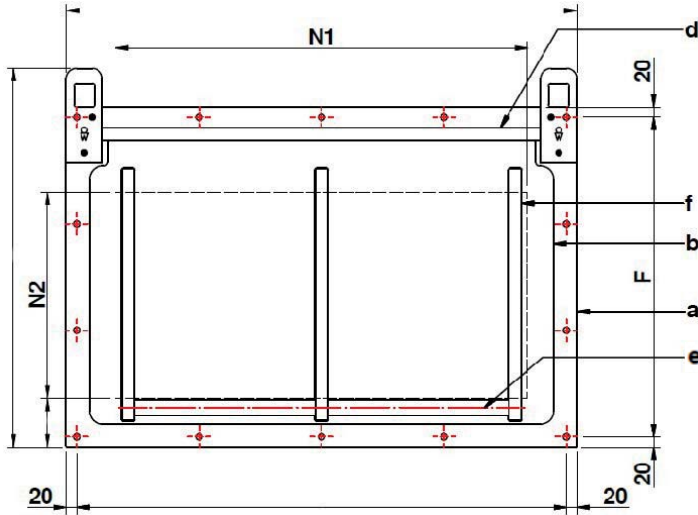
Flap valve square/rectangular, HDPE, flat

Clapet anti-retour, carré, PEHD, droite
 Rückschlagklappe, eckig, HDPE, flachliegend
 Terugslagklep, hoekige opening, vlakke opbouw (HDPE)

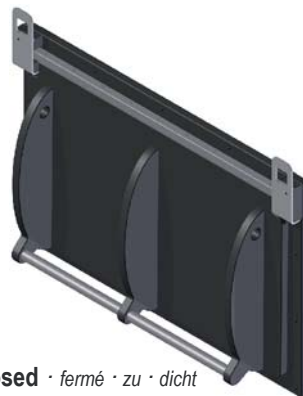
KRK-RH-O

Section 01

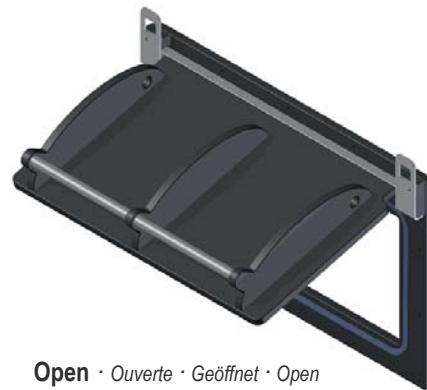
1
2
3
4
5
6
7
8
9
10
11
99



Explanation: p. 01-13 · explication p.01-13
 Erläuterungen: S.01-13 · verklaringen: p.01-13



Closed · fermé · zu · dicht



Open · Ouverte · Geöffnet · Open

Available sizes (mm) · Dimensions disponibles · Verfügbare Größen · Beschikbare maten

$\begin{matrix} \leftarrow N1 \\ \updownarrow N2 \\ \rightarrow \end{matrix}$	200	300	400	500	600	700	800	900	1000
200	•								
400	•	•	•						
600	•	•	•	•	•				
800	•	•	•	•	•	•	•		
1000	•	•	•	•	•	•	•	•	•
1200	•	•	•	•	•	•	•	•	•
1400	•	•	•	•	•	•	•	•	•
1600	•	•	•	•	•	•	•	•	•
1800	•	•	•	•	•	•	•	•	•
2000	•	•	•	•	•	•	•	•	•
Up to 2700	•	•	•	•	•	•	•	•	•



880.121Y

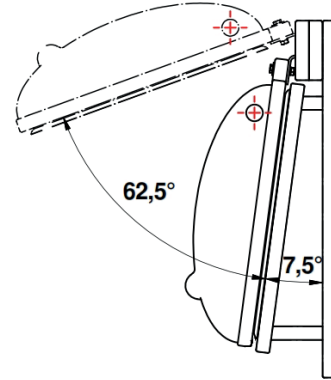
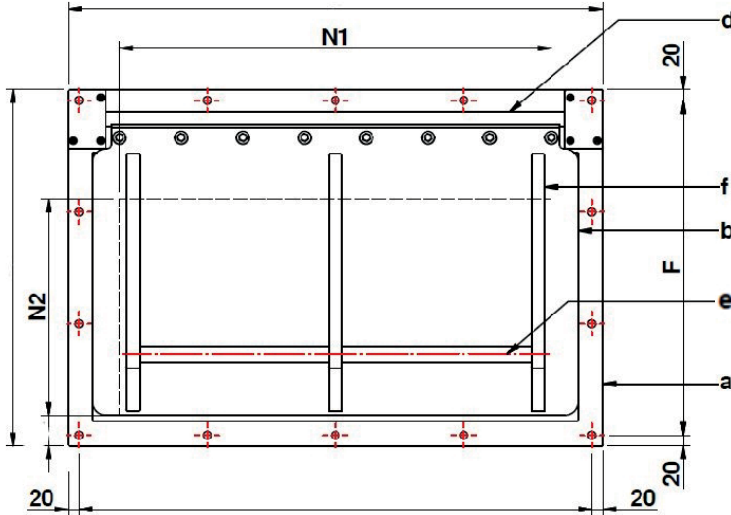
Member of BERGSCHEHOEK GROEP

Flap valve square/rectangular, HDPE, 7.5°

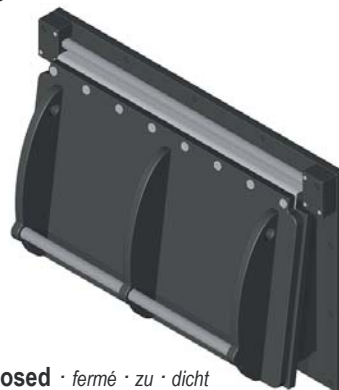
Clapet anti-retour, carré, PEHD, 7,5°
 Rückschlagklappe, eckig, HDPE, 7,5°
 Terugslagklep, hoekige opening, HDPE, 7,5°

KRK-RH-OH

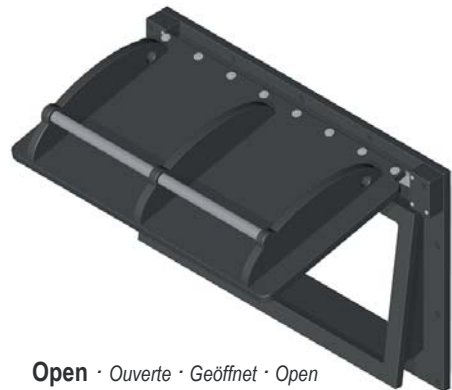
Section 01



Explanation: p. 01-13 · explication p.01-13
 Erläuterungen: S.01-13 · verklaringen: p.01-13



Closed · fermé · zu · dicht



Open · Ouverte · Geöffnet · Open

Available sizes (mm) · Dimensions disponibles · Verfügbare Größen · Beschikbare maten

↔ N1 ↔ ↕ N2 ↕	200	300	400	500	600	700	800	900	1000
200	•								
400	•	•	•						
600	•	•	•	•	•				
800	•	•	•	•	•	•	•		
1000	•	•	•	•	•	•	•	•	•
1200	•	•	•	•	•	•	•	•	•
1400	•	•	•	•	•	•	•	•	•
1600	•	•	•	•	•	•	•	•	•
1800	•	•	•	•	•	•	•	•	•
2000	•	•	•	•	•	•	•	•	•
Up to 2700	•	•	•	•	•	•	•	•	•



880.125Y

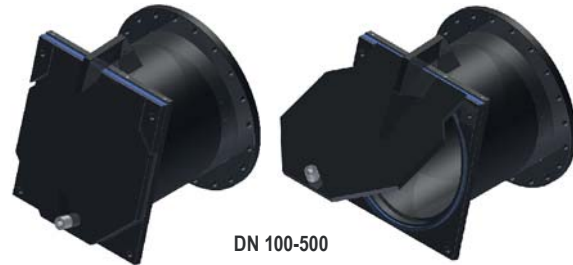
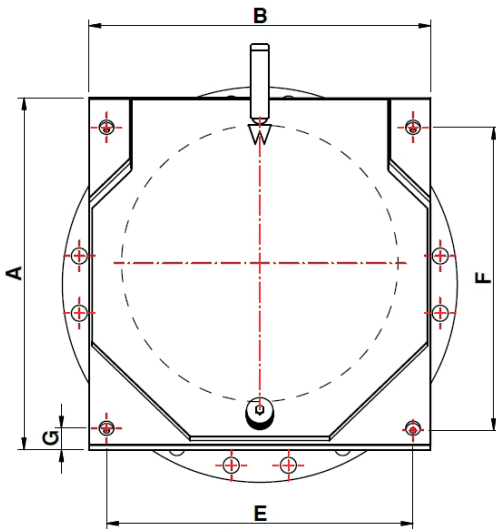
Pump valve round, flange, 15°

Clapet pompe anti-retour, circulaire, incliné à 15°, bride pour sortie pompape
 Pumpenrückschlagklappe, rund, Verbindungsflansch, 15°
 Pompterugslagklep, ronde opening, flensaansluiting, 15°

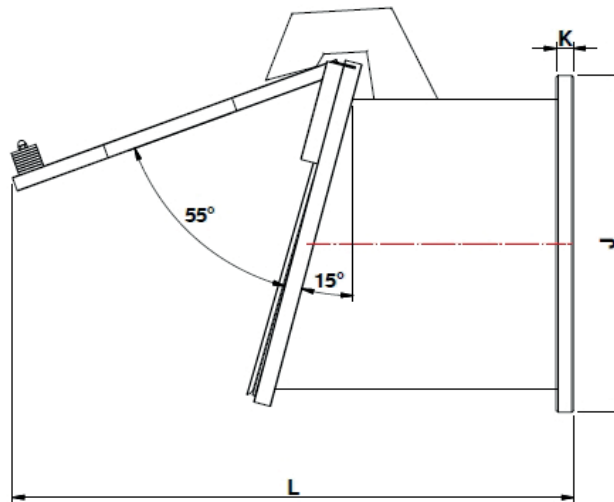
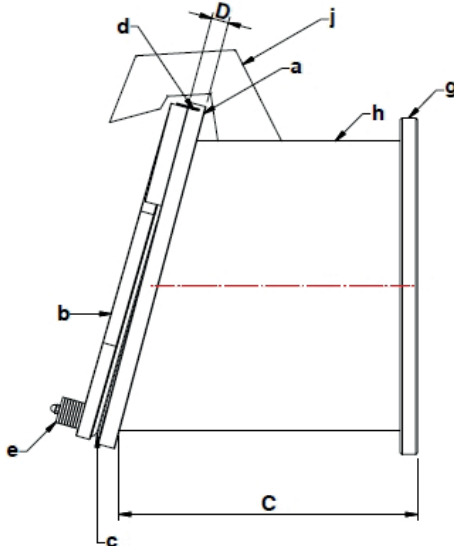
KPK-R-F

Section 01

1
2
3
4
5
6
7
8
9
10
11
99



Explanation: p. 01-13 · explication p.01-13 · Erläuterungen: S.01-13 · verklaringen: p.01-13



KWT item nr	DN	C	J PN10	K	L				KG
144Z0100	DN100	160	220	20	360	SDR17	8	M16	6
144Z0125	DN125	160	220	20	370	SDR33	8	M16	6
144Z0150	DN150	160	285	20	395	SDR33	8	M20	6
144Z0200	DN200	265	340	30	525	SDR33	8	M20	7
144Z0250	DN250	265	395	30	560	SDR33	12	M20	9
144Z0300	DN300	265	445	30	600	SDR33	12	M20	12
144Z0400	DN400	315	565	30	710	SDR33	16	M24	19
144Z0500	DN500	315	670	30	780	SDR33	20	M24	23

For generic dimensions see p. 01-03 and 01-04
 Dimensions générales p. 01-03 et 01-04
 Allgemeine Abmessungen S. 01-03 und 01-04
 Algemene maatvoering p. 01-03 en 01-04

All sizes indicative only
 Dimensions données à titre indicatif
 Alle Maße sind Richtwerte
 Maatvoering indicatief

PN 16 and Larger sizes available on request
 PN 16 et dimensions plus grandes fabriquées sur demande
 PN 16 u. Größere Maße auf Anfrage
 PN 16 en grotere maten op verzoek leverbaar



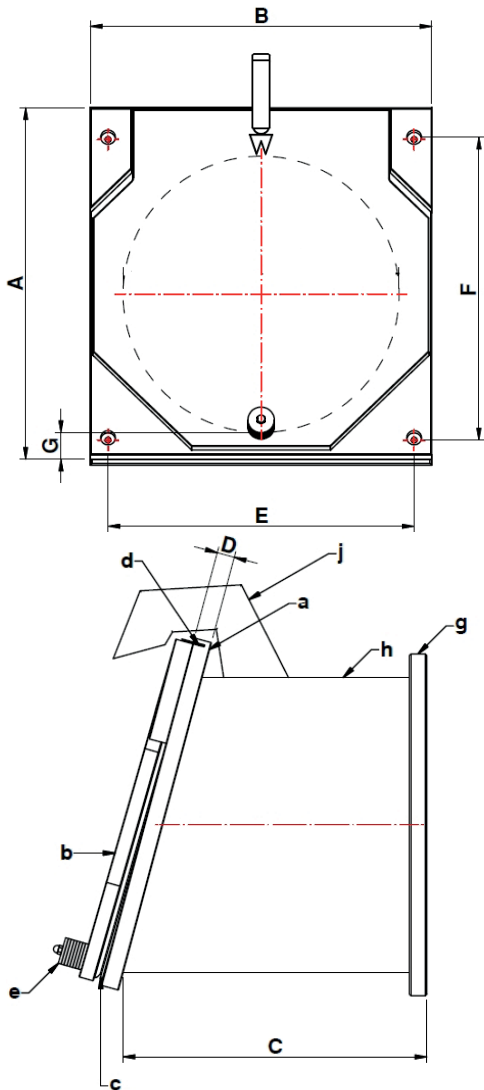
Member of BERGSCHEHOEK GROEP

Pump valve round, 15°

Clapet pompe anti-retour, circulaire, 15°
 Pumpenrückschlagklappe, rund, 15°
 Pompterugslagklep, rond, 15°

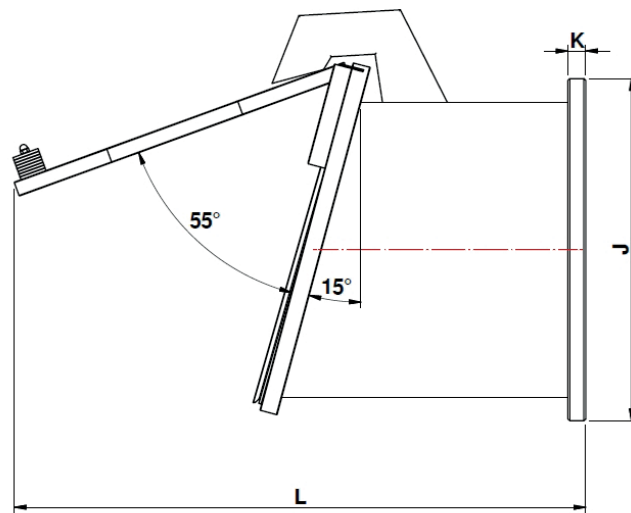
KPK-R-OH

Section 01



DN 100-500

Explanation: p. 01-13 · explication p.01-13 · Erläuterungen: S.01-13 · verklaringen: p.01-13



Data (mm) · Informations · Daten · Gegevens

KWT item nr	DN	C	J	K	L		
145Z0100	DN100	160	190	20	360	SDR17	4
145Z0125	DN125	160	205	20	370	SDR33	4
145Z0150	DN150	160	240	20	395	SDR33	5
145Z0200	DN200	265	280	30	525	SDR33	7
145Z0250	DN250	265	330	30	560	SDR33	9
145Z0300	DN300	265	395	30	600	SDR33	11
145Z0400	DN400	315	480	30	710	SDR33	17
145Z0500	DN500	315	585	30	780	SDR33	23

All sizes indicative only; larger sizes available on request. For generic dimensions see p. 01-03 and 01-04

Dimensions données à titre indicatif; dimensions plus grandes fabriquées sur demande. Dimensions générales p. 01-03 et 01-04

Alle Maße sind Richtwerte; größere Maße auf Anfrage. Allgemeine Abmessungen S. 01-03 und 01-04

Maatvoering indicatief; grotere maten op verzoek leverbaar. Algemene maatvoering p. 01-03 en 01-04



880.105Z0100-0500



DN 600-1500

Parts terminology · Termes des pièces · Erläuterungen der Bauteile · Onderdelen

a - Back plate	a - Plaque arrière	a - Rückwand	a - Achterplaat
b - Flap	b - Couvercle	b - Laschenklappe	b - Klepplaat
c - Seal	c - Joint profilé	c - Gummidichtung	c - Liprubber
d - Hinge	d - Charnière	d - Scharnier	d - Scharnier
e - Ballast weight	e - Contre poids	e - Lastungsgewicht	e - Ballastgewicht
f - Reinforcement rib	f - Renforts	f - Rippen	f - Verstevigingsrib
g - Mounting plate/flange	g - Plaque de montage/bride	g - Befestigungsplatte/Krempe	g - Bevestigingsplaat/flens
h - (Flanged) tube	h - Tuyau (à bride)	h - (Flanschen)rohr	h - (Flens)buis
j - Stroke limiter	j - Limiteur de course	j - Hubbegrenzer	j - Slagbegrenzer
k - Release pressure valve	k - Valvule de pression	k - Druckventil	k - Drukklep
m - Conical tube	m - Conduite d'eau conique	m - Konische Verbindung	m - Conische verbinding

Material specification · Matériaux · Material · Materiaal

Back plate / Plaque arrière / Rückwand / Achterplaat	HDPE / PEHD
Flap / Couvercle / Laschenklappe / Klappplaat	HDPE / PEHD
Mounting plate / Plaque de montage / Befestigungsplatte / Bevestigingsplaat	HDPE / PEHD
Hinge / Charnière / Scharnier / Schamier	Stainless Steel 316 / Inox 316 / WSt 1.441 / RVS 316
Ballast Weight / Contre poids / Lastungsgewicht / Ballastgewicht	Stainless Steel 316 / Inox 316 / WSt 1.441 / RVS 316
Seal / Joint profilé / Gummidichtung / Liprubber	EPDM
Fixing kit (O and OH) Chevilles (O y OH) Befestigungsmaterial (O u.OH) Bevestigingsmateriaal (O en OH)	Chemical anchors and bolts, stainless steel Grade 316, included Chevilles chimiques et boulons (acier inoxydable 316) sont fournis Chemische Anker und Schrauben (nichtrostender Stahl 316) im Lieferumfang enthalten Chemische ankers en bouten (RVS 316) worden meegeleverd
Fixing kit (P) Matériel (P) Befestigungsmaterial (P) Bevestigingsmateriaal (P)	EPDM sleeve and stainless steel clamps; not included Manchon enfichable EPDM avec colliers de serrage en acier inoxydable; non inclus EPDM-Steckmuffe mit Spannbügeln aus nichtrostendem Stahl, nicht enthalten EPDM steekmof met RVS klembeugels; niet inbegrepen
Fixing kit (BS) Matériel (BS) Befestigungsmaterial (BS) Bevestigingsmateriaal (BS)	Insertion of conical connection into wall pipe; additional bolts and nuts not included Par enfoncement du tuyau conique ; boulons et écrous éventuels non inclus. Durch Andrücken des konischen Adapters, eventuelle Schrauben und Muttern nicht enthalten D.m.v. aandrukken van de conische pijp; eventuele bouten en moeren niet inbegrepen.
Fixing kit (F) Matériel (F) Befestigungsmaterial (F) Bevestigingsmateriaal (F)	By flange; bolts, nuts and seal not included Par bride ; boulons, écrous et joints non inclus. Mittels eines Flansches, Schrauben, Muttern und Dichtung nicht enthalten. M.b.v. flens; bouten, moeren en pakking niet inbegrepen.
Comment Remarque Anmerkung Opmerking	Operational pressure 5 MwC and round opening standard 5 mCE et ouverture circulaire standard Standardmäßig für 5 mWS und mit runder Öffnung 5 Mwk en ronde opening standaard

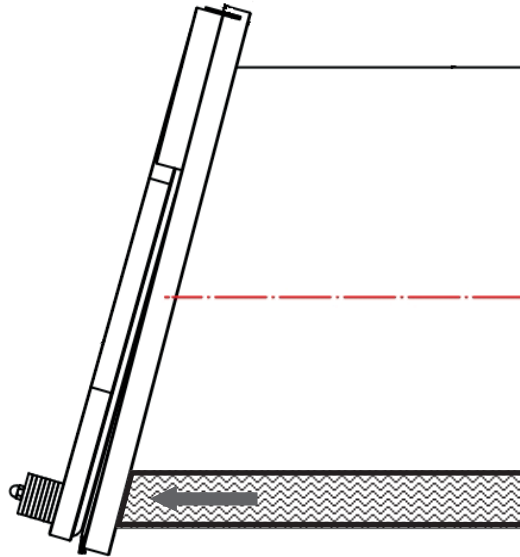
Opening pressure above and under water, at 0° and 15° angle, in mm

Pression ouverte au-dessus et en-dessous de l'eau, par un angle de 0° et 15°, en mm

Öffnungsdruck oberhalb u. unterhalb des Wassers, bei 0° u. 15° Winkel, in Mm

Openingsdruk boven en onder water, bij een hoek van 0° en 15°, in mm

Section 01



DN	0°		15°	
	0°	0°	15°	15°
100	15 mm	5 mm	30 mm	15 mm
125	15 mm	5 mm	30 mm	15 mm
150	20 mm	10 mm	40 mm	20 mm
200	20 mm	10 mm	40 mm	20 mm
250	25 mm	15 mm	50 mm	20 mm
300	30 mm	20 mm	55 mm	30 mm
400	45 mm	20 mm	60 mm	30 mm
500	52 mm	28 mm	100 mm	39 mm
600	110 mm	42 mm	140 mm	57 mm
700	120 mm	45 mm	146 mm	61 mm
800	130 mm	47 mm	155 mm	64 mm
900	130 mm	50 mm	166 mm	68 mm
1000	140 mm	53 mm	172 mm	72 mm
1200	155 mm	57 mm	180 mm	77 mm
1250	160 mm	60 mm	193 mm	81 mm
1500	180 mm	62 mm	206 mm	86 mm

1000 mm = 1 MwC = 0,1 bar